

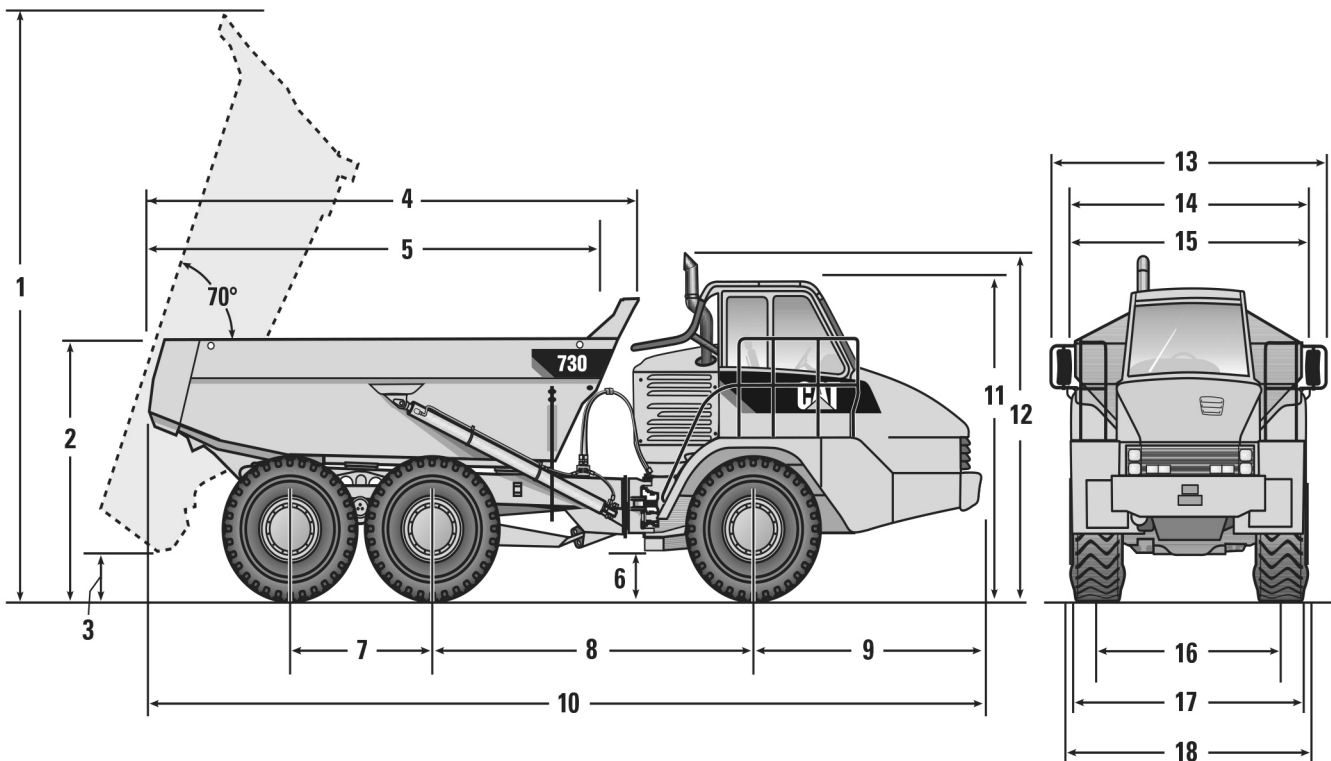
DUMPER

CAT 730 C

BBL
MietService

Nutzlast	28,0 t
Leistung	276 kW
Lenkung	knickgelenkt

Muldenvolumen (gehäuft)	16,9 m ³
Muldenvolumen (gestrichen)	13,1 m ³
L x B x H	9920 x 3544 x 3440 mm



	mm		mm
1	6500	10	9920
2	2890	11	3440
3	555	12**	3744
4	5840	13	3544
5*	5490	14***	3268
6	495	15	2902
7	1700	16	2275
8	3819	17	2877
9	2721	18****	2950

*Gilt für Muldeninnenseite.
 **Auspuffrohr kann zu Transportzwecken entfernt werden.
 ***Gilt für Maschinen mit Heckklappe.

Lenkung

Anschlag zu Anschlag 4,75 Sekunden bei 60/min

