

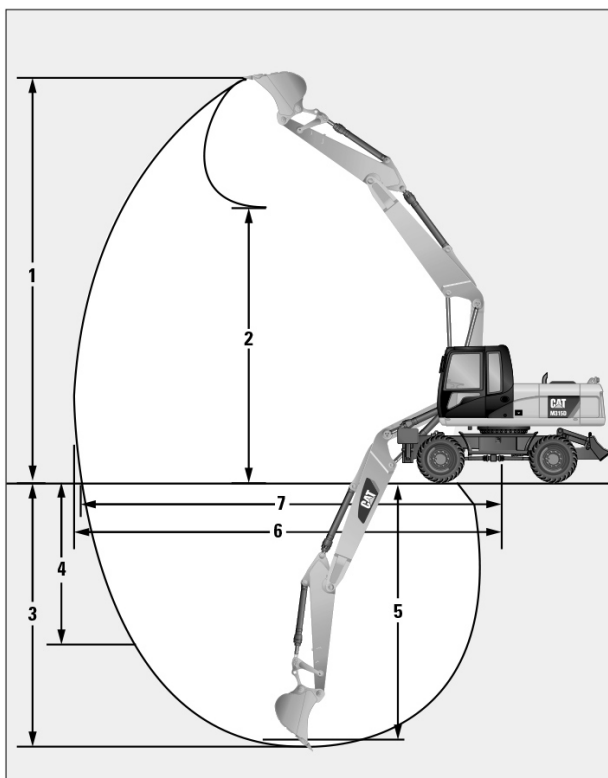
MOBILBAGGER

CAT M315

BBL
MietService

Gewicht	16,0 t	max. vert. Grabtiefe	3920 mm
Leistung	101,0 kW	max. Reichweite auf Standebene	9190 mm
Breite	2550 mm	max. Überladehöhe	7140 mm
Höhe	3150 mm		

Verstellausleger



Tragfähigkeiten

		Verstellausleger		
		2100	2400	2600
Stiellänge	mm			
1 Max. Grabhöhe	mm	10.040	10.230	10.380
2 Ausschütthöhe	mm	6950	7140	7300
3 Grabtiefe	mm	5590	5890	6090
4 Max. vertikale Grabtiefe	mm	3720	3920	4090
5 Max. Grabtiefe bei 2,5 m Sohlenbreite	mm	5370	5690	5900
6 Standardausleger	mm	9100	9360	9560
7 Max. Reichweite auf Standebene	mm	8910	9190	9380
Losbrechkraft (ISO 6015)	kN	101	101	101
Reißkraft (ISO 6015)	kN	81	74	71

Die Werte 1 bis 7 gelten für Maschinen mit Schnellwechseleinrichtung und Löffel mit 1552 mm Schwenkradius.

Die Losbrechkräfte gelten bei eingeschalteter Schwerlast-Hubfunktion (ohne Schnellwechseleinrichtung) und einem Schwenkradius von 1405 mm.

Angaben ohne Gewähr