

Vibrationsplatte CF 2i

Kompakte Zuverlässigkeit.

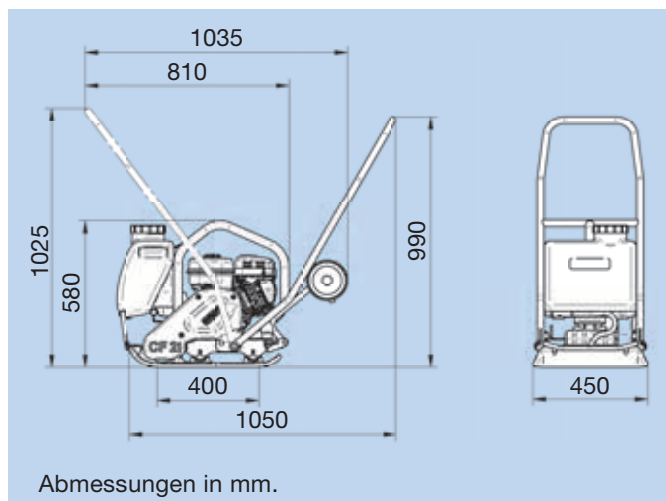
Vorwärtslaufende Vibrationsplatten werden beispielsweise im Garten- und Landschaftsbau für die Verdichtung von Sand/Kies oder auf kleineren Pflaster- und Asphaltflächen eingesetzt.

Die kompakte Bauform der CF 2i, ein zentraler Kranbügel und das optionale Fahrwerk erleichtern die Bedienung und den Transport.

Die hohe Qualität und die Leistungsfähigkeit der CF 2i gewährleisten einen zuverlässigen Einsatz.



Abb. mit optionalem Zubehör



Abmessungen in mm.

Lieferbares Zubehör

Schutzmatte für Pflaster, Wasserberieselung, integriertes Fahrwerk.

Einsatzgebiete

Verdichtung von Sand/Kies, Asphalt, Pflaster.

Technische Daten

Typ		CF 2i	CF 2i Hd
Betriebsgewicht nach CECE	kg	81	81
Zentrifugalkraft	kN	15	15
Frequenz	Hz	95	95
Arbeitsbreite	mm	450	450
Motorhersteller/Typ		Subaru EX 17	Honda GX 160
Motorart		4-Takt, Benzin	4-Takt, Benzin
Motorleistung max.	kW (HP)	4,2 (5,7)	3,6 (4,9)
Motorleistung bei Betriebsdrehzahl	kW (PS) bei U/min	2,8 (3,8) bei 3000	2,7 (3,7) bei 3000
Arbeitsgeschwindigkeit max.	m/min	26	26

Technische Änderungen vorbehalten.