



352 UHD

Hydraulikbagger

Technische Daten

Ausstattungen und Funktionen können je nach Region variieren. Bitte wenden Sie sich bezüglich der Verfügbarkeit in Ihrer Region an Ihren Cat®-Händler.

Inhaltsverzeichnis

Spezifikationen	2
Motor	2
Motordrehzahl	2
Schwenkmechanismus	2
Gewichtsangaben	2
Kette	2
Antrieb	3
Hydrauliksystem	3
Service-Füllmengen	3
Normen	3
Schallpegel	3
Klimaanlage	3
Betriebsgewichte und Bodendruck	4
Gewichte der Hauptkomponenten	5
Abmessungen	6
Arbeitsbereiche und Kräfte	12
Nachrüstausrücker (gerade Position)	16
Nachrüstausrücker (angewinkelte Position)	19
Löffel-Spezifikationen und Kompatibilität:	
Europa	23
Nordamerika	24
Japan	26
Anbaugeräte Angebotsleitfaden:	
Europa	27
Nordamerika	30
Japan	32
Standard- und Sonderausrüstung	33
Händlermontierte Kits und Anbaugeräte	35

352 UHD-Hydraulikbagger Spezifikationen

Motor

Motormodell	Cat® C13	
Motorleistung – ISO 9249	316 kW	424 hp
Motorleistung – ISO 14396	317 kW	425 hp
Bohrung	130 mm	5 in
Hub	157 mm	6 in
Hubraum	12,5 l	763 in ³

- Erfüllt die Emissionsnormen EPA Tier 4 Final (USA), Stufe V (EU) und Japan 2014.
- Empfohlen für den Einsatz bis zu einer Höhe von 4.500 m (14.760 ft) mit Motordrosselung über 2.600 m (8.530 ft).
- ISO 9249 ist die am Schwungrad verfügbare Nettoleistung, wenn der Motor mit Lüfter, Luftfilter, Nachbehandlung und Lichtmaschine mit einer Motordrehzahl von 1.800 U/min ausgestattet ist.

Motordrehzahl

Betrieb	1.650 U/min
Im Fahrbetrieb	1.800 U/min

Schwenkmechanismus

Schwenkgeschwindigkeit (UHD)	4,22 U/min	
Schwenkgeschwindigkeit (Nachrüstung)	8,44 U/min	
Schwenk-Drehmoment (dynamisch)	148 kN·m	109.000 lbf·ft
Schwenk-Drehmoment (statisch)	187 kN·m	138.000 lbf·ft

Gewichtsangaben

Betriebsgewicht	65.000 kg	143.300 lb
-----------------	-----------	------------

- Hydraulisches Fahrwerk mit verstellbarer Spurweite, UHD-Frontteile, 600 mm (24") Dreistegbodenplatten und 12,0 t (26.455 lb) Kontergewicht.

Betriebsgewicht	65.500 kg	144.400 lb
-----------------	-----------	------------

- Hydraulisches Fahrwerk mit verstellbarer Spurweite, UHD-Frontteile, 700 mm (28") Dreistegbodenplatte und 12,0 t (26.455 lb) Kontergewicht.

Betriebsgewicht	63.200 kg	139.300 lb
-----------------	-----------	------------

- Fahrwerk mit hydraulisch verstellbarer Spurweite, Nachrüstfrontteile, R3.35TB (11'0") Stiel, 2,41 m³ (3,15 yd³) HD-Löffel, 600 mm (24") Dreistegbodenplatten und 12,0 t (26.455 lb) Kontergewicht.

Betriebsgewicht	63.300 kg	139.600 lb
-----------------	-----------	------------

- Fahrwerk mit hydraulisch verstellbarer Spurweite, Nachrüstfrontteile, R2.9TB (9'6") Stiel, 3,08 m³ (4,03 yd³) GDC-Löffel, 600 mm (24") Dreistegbodenplatten und 12,0 t (26.455 lb) Kontergewicht.

Betriebsgewicht	63.100 kg	139.100 lb
-----------------	-----------	------------

- Fahrwerk mit hydraulisch verstellbarer Spurweite, Nachrüstfrontteile, R2.9TB (9'6") Stiel, 2,41 m³ (3,15 yd³) HD-Löffel, 600 mm (24") Dreistegbodenplatten und 12,0 t (26.455 lb) Kontergewicht.

Betriebsgewicht	63.300 kg	139.600 lb
-----------------	-----------	------------

- Fahrwerk mit hydraulisch verstellbarer Spurweite, Nachrüstfrontteile, R2.9TB (9'6") Stiel, 3,09 m³ (4,03 yd³) GDC-Löffel, 600 mm (24") Dreistegbodenplatten und 12,0 t (26.455 lb) Kontergewicht.

Kette

Optionale Spurbodenplattenbreite	600 mm	24 in
Optionale Spurbodenplattenbreite	700 mm	28 in
Anzahl der Bodenplatten (je Seite)	56	
Anzahl der Laufrollen (je Seite)	10	
Anzahl der Tragwalzen (je Seite)	3 (LC-VG)	

352 UHD-Hydraulikbagger Spezifikationen

Antrieb

Max. Steigfähigkeit	35°/70 %	
Max. Fahrgeschwindigkeit	4,8 km/h	3,0 mph
Max. Deichsel-Zugkraft	323 kN	72.613 lbf

Hydrauliksystem

Hauptsystem – Maximalfluss – Umsetzung	779 l/min (389 × 2 Pumpen)	206 gal/min (103 × 2 Pumpen)
Maximaldruck – Ausrüstung – Arbeitsgerät	35.000 kPa	5.076 psi
Maximaldruck – Ausrüstung – Hubfunktion	38.000 kPa	5.511 psi
Maximaldruck – Fahrbetrieb	35.000 kPa	5.076 psi
Maximaldruck – Schwenkbetrieb	26.000 kPa	3.771 psi
Basisauslegerzylinder – Bohrung	170 mm	7 in
Basisauslegerzylinder – Hub	1.524 mm	60 in
Vorderauslegerzylinder – Bohrung	190 mm	7 in
Vorderauslegerzylinder – Hub	1.758 mm	69 in
UHD-Stielzylinder – Bohrung	170 mm	7 in
UHD-Stielzylinder – Hub	1.550 mm	61 in
UHD-Löffelzylinder – Bohrung	140 mm	6 in
UHD-Löffelzylinder – Hub	1.100 mm	43 in
Nachrüst-Frontstielzylinder – Bohrung	190 mm	7 in
Nachrüst-Frontstielzylinder – Hub	1.758 mm	69 in
TB-Löffelzylinder – Bohrung	160 mm	6 in
TB-Löffelzylinder – Hub	1.356 mm	53 in

Service-Füllmengen

Kraftstofftankinhalt	715 l	188,9 gal
Kühlsystem	52 l	13,7 gal
Motoröl (mit Filter)	40 l	10,6 gal
Schwenkantrieb	40 l	10,6 gal
Seitenantrieb (jeweils)	15 l	4,0 gal
Hydrauliksystem (inkl. Tank)	550 l	145,3 gal
Hydrauliktank (inkl. Ansaugleitung)	217 l	57,3 gal
DEF-Tank	46 l	12,2 gal

Normen

Bremsen	ISO 10265:2008
Kabine/FOGS	ISO 10262:1998

Schallpegel

ISO 6395 (außen)	108 dB(A)
ISO 6396 (in der Kabine)	72 dB(A)

- Bei sachgemäßer Installation und Wartung erfüllt die von Caterpillar angebotene Kabine mit geschlossenen Türen und Fenstern gemäß ANSI/SAE J1166 OCT98 die OSHA- und MSHA-Anforderungen an die zum Zeitpunkt der Herstellung geltenden Grenzwerte für die Geräuschbelastung des Fahrers.
- Bei Betrieb mit einer offenen Baggerführerstation und Kabine (bei nicht sachgemäßer Wartung oder offenen Türen/Fenstern) über längere Zeit oder in einer lauten Arbeitsumgebung ist ein Gehörschutz erforderlich.

Klimaanlage

Die Klimaanlage dieser Maschine enthält das fluorierte Treibhausgaskältemittel R134a („Global Warming“-Potenzial = 1.430). In der Anlage befindet sich 1,0 kg Kältemittel, was einer CO₂-Produktion von 1,430 Tonnen entspricht.

352 UHD-Hydraulikbagger Spezifikationen

Betriebsgewichte und Bodendruck

Basismaschinenkonfigurationen	600 mm (24") Dreistegbodenplatten		700 mm (28") Dreistegbodenplatten	
	Gewicht	Bodendruck	Gewicht	Bodendruck
	kg (lb)	kPa (psi)	kg (lb)	kPa (psi)
Grundrahmen mit Laufrollen und Transportwalzen				
12,0 t (26.455 lb) Kontergewicht + Basismaschine mit Fahrwerk mit hydraulisch verstellbarer Spurweite				
UHD-Frontteil (Basisausleger, Kopfausleger, Vorausleger) + 9,1 m (29'10") UHD-Stiel	65.000 kg (143.300 lb)	103,7 kPa (15 psi)	65.500 kg (144.400 lb)	89,6 kPa (13 psi)
Nachrüstfrontteil (Basisausleger, Nachrüstauser) + R3.35TB (11'0") Standardstiel + 2,41 m ³ (3,16 yd ³) HD-Löffel	63.200 kg (139.300 lb)	100,9 kPa (14,6 psi)	63.700 kg (140.400 lb)	87,1 kPa (12,6 psi)
Nachrüstfrontteil (Basisausleger, Nachrüstauser) + R3.35TB (11'0") Standardstiel + 3,08 m ³ (4,03 yd ³) HD-Löffel	63.300 kg (139.600 lb)	101,0 kPa (14,6 psi)	63.900 kg (140.900 lb)	87,4 kPa (12,7 psi)
Nachrüstfrontteil (Basisausleger, Nachrüstauser) + R2.9TB (9'6") Standardstiel + 2,41 m ³ (3,16 yd ³) HD-Löffel	63.100 kg (139.100 lb)	100,7 kPa (14,6 psi)	63.700 kg (140.400 lb)	87,1 kPa (12,6 psi)
Nachrüstfrontteil (Basisausleger, Nachrüstauser) + R2.9TB (9'6") Standardstiel + 3,08 m ³ (4,03 yd ³) HD-Löffel	63.300 kg (139.600 lb)	101,0 kPa (14,6 psi)	63.800 kg (140.700 lb)	87,3 kPa (12,6 psi)

Alle Betriebsgewichte einschließlich eines 90 % vollen Kraftstofftanks und eines 75 kg (165 lb) schweren Fahrers.

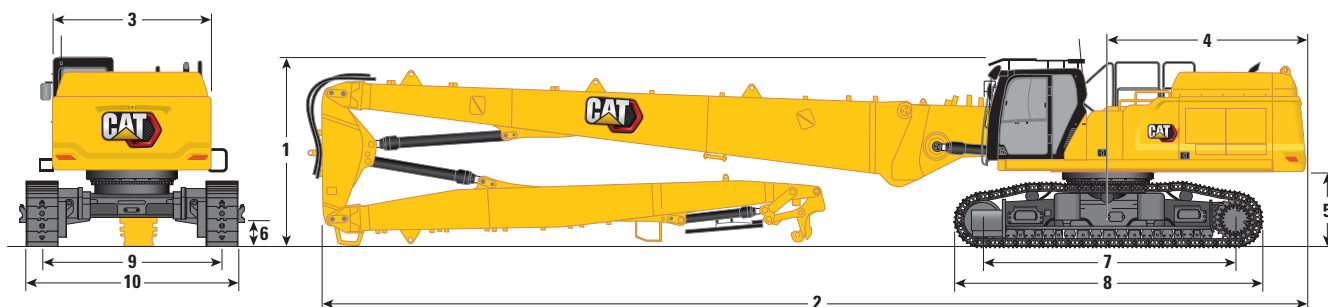
Gewichte der Hauptkomponenten

	kg	lb
Gewicht der Maschine mit Grundausstattung: einschließlich Oberrahmen, Fahrwerk, Kontergewicht, Hydrauliköl (184 kg/406 lb) und Abgasreinigungsflüssigkeit (49 kg/108 lb), ohne Basisausleger, Auslegerzylinder, UHD-Frontteile oder Nachrüstfrontteile, Kraftstoff (612 kg/1.349 lb) und Fahrer (75 kg/165 lb)		
Mit 12,0 t (26.455 lb) Kontergewicht, UHD-Schwenkrahmen, Basisrahmen mit SF-Laufrollen und Transportwalzen für hydraulisches Fahrwerk mit verstellbarer Spurweite (HVG)	44.180	97.400
Bodenplatten:		
600 mm (24") Breite, 15,5 mm (0,6") Dicke, Dreistegbodenplatten	5.700	12.560
700 mm (28") Breite, 15,5 mm (0,6") Dicke, Dreisteg-Spurbodenplatten	6.240	13.750
Zwei Auslegerzylinder	920	2.020
Gewicht gemäß 90 % vollem Tank und einem Baggerführer mit 75 kg (165 lb) Körpergewicht	630	1.380
Kontergewicht:		
12,0 t (26.455 lb) Kontergewicht	12.000	26.460
Schwenkrahmen:		
UHD-Schwenkrahmen ohne kippbaren Kabinenrahmen	4.360	9.610
Hydraulisches Fahrwerk mit verstellbarer Spurweite:		
Basisrahmen mit SF-Laufrollen und Transportwalzen für Fahrwerk mit hydraulisch verstellbarer Spurweite	18.700	41.230
Ausleger (inkl. Leitungen, Bolzen, Stielzylinder):		
UHD- und Nachrüstabausleger	3.210	7.070
UHD-Kopfausleger	4.980	10.970
UHD-Vorauslegerzylinder	660	1.450
UHD-Vorausleger	1.150	2.540
UHD-Stielzylinder	460	1.010
Nachrüstausleger	3.850	8.480
Stiele (inkl. Leitungen, Bolzen, Löffelzylinder, Löffelumlenkung):		
9,1 m (29'10") UHD-Stiel	3.100	6.840
R3.35TB (11'0") Stiel	2.510	5.540
R2.9TB (9'6") Stiel	2.430	5.350
Löffel für Nachrüstfrontteile (ohne Umlenkung):		
3,08 m ³ (4,03 yd ³) GDC für TB	2.360	5.190
2,41 m ³ (3,16 yd ³) HD für TB	2.220	4.890
Schnellwechsler:		
Spezieller CW-Schnellwechsler für UHD	310	680
Bolzensgreifer-Schnellwechsler für UHD	—	—
Spezieller CW-Schnellwechsler	770	1.690
Bolzensgreifer-Schnellwechsler	1.060	2.340
Frontteile in Aufnahmevorrichtung:		
UHD-Frontteil in Aufnahmevorrichtung	11.800	26.000
Nachrüstausleger – R3.35 m (11'0") Stiel in Aufnahmevorrichtung	7.120	15.700
Nachrüstausleger – R2.9 m (9'6") Stiel in Aufnahmevorrichtung	7.010	15.460
Aufnahmevorrichtung	870	1.930

352 UHD-Hydraulikbagger Spezifikationen

Abmessungen

Alle Abmessungen sind Schätzwerte und können je nach gewähltem Löffel abweichen.



Ausleger-Option

UHD-Ausleger

Stiel-Option

UHD-Stiel

9,1 m (29'10")

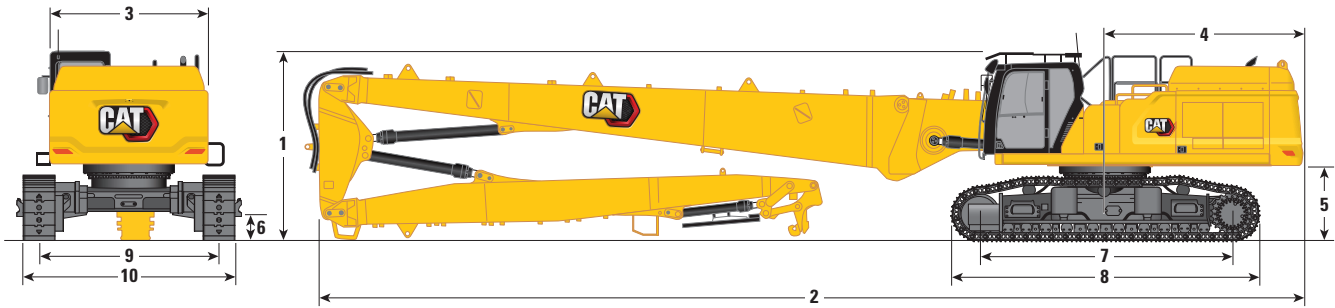
1 Maschinenhöhe:		
Kabinenhöhe	3.390 mm	11'1"
FOGS-Höhe	3.592 mm	11'9"
Höhe Handläufe	3.495 mm	11'5"
Mit Ausleger/Stiel (ohne Arbeitsgerät)	3.300 mm	10'9"
Mit Ausleger/Stiel (mit Hilfsleitungen) (kein Arbeitsgerät)	3.300 mm	10'9"
2 Maschinenlänge:		
Mit Ausleger/Stiel (ohne Arbeitsgerät)	18.830 mm	61'9"
Mit Ausleger/Stiel (mit Hilfsleitungen) (kein Arbeitsgerät)	18.830 mm	61'9"
Basismaschine nur mit Basisausleger (ohne Kontergewicht)	7.600 mm	24'11"
Basismaschine nur mit Basisausleger (mit Kontergewicht)	7.770 mm	25'5"
3 Oberwagenbreite ohne Handgriffe	3.020 mm	9'10"
4 Heckschwenkradius	3.760 mm	12'4"
5 Lichte Höhe Gegengewicht ohne Bodenplattenöse	1.400 mm	4'7"
Lichte Höhe Kontergewicht mit Bodenplattenöse	1.435 mm	4'8"
6 Bodenfreiheit ohne Bodenplattenöse	510 mm	1'8"
7 Länge bis zur Mitte der Rollen	4.770 mm	15'7"

(Fortsetzung auf nächster Seite)

352 UHD-Hydraulikbagger Spezifikationen

Abmessungen (Forts.)

Alle Abmessungen sind Schätzwerte und können je nach gewähltem Löffel abweichen.



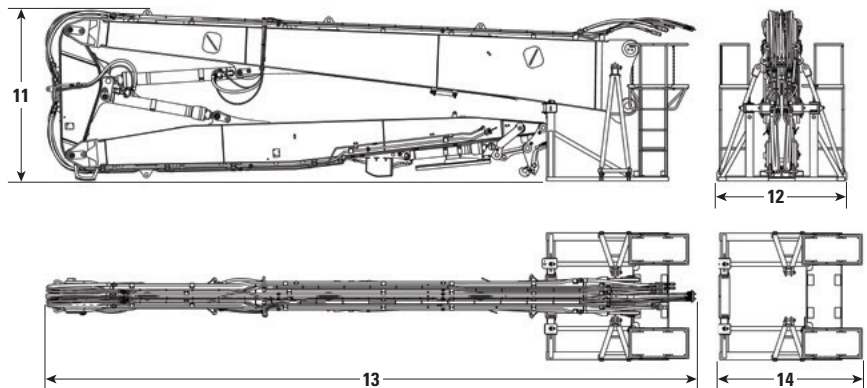
Ausleger-Option	UHD-Ausleger	
	UHD-Stiel	
	9,1 m (29'10")	
8 Spurlänge	5.770 mm	18'11"
9 Spurweite:		
Eingezogen	2.400 mm	7'10"
Ausgefahren	3.400 mm	11'1"
10 Fahrwerksbreite – eingezogen (mit Treppen):		
600 mm (24") Bodenplatten	3.255 mm	10'8"
700 mm (28") Bodenplatten	3.255 mm	10'8"
Fahrwerksbreite – eingezogen (ohne Treppen):		
600 mm (24") Bodenplatten	3.000 mm	9'10"
700 mm (28") Bodenplatten	3.100 mm	10'2"
Fahrwerksbreite – ausgefahren (mit Treppen):		
600 mm (24") Bodenplatten	4.255 mm	13'11"
700 mm (28") Bodenplatten	4.255 mm	13'11"
Fahrwerksbreite – ausgefahren (ohne Treppen):		
600 mm (24") Bodenplatten	4.000 mm	13'1"
700 mm (28") Bodenplatten	4.100 mm	13'5"

Transportabmessungen:

UHD-Frontteil

	9,1 m (29'10")	
11 Höhe*	3.300 mm	10'9"
12 Breite*	2.500 mm	8'2"
13 Länge*	12.390 mm	40'7"
14 Nur Länge der Aufnahmevorrichtung	2.784 mm	9'1"

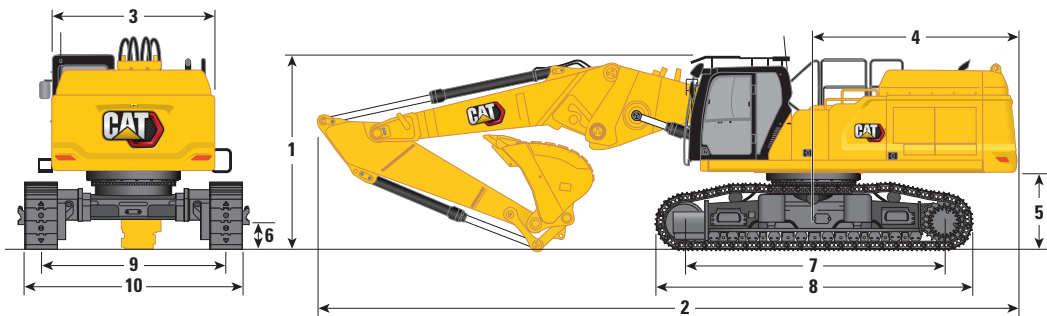
*mit oder ohne Schnellwechsler



352 UHD-Hydraulikbagger Spezifikationen

Abmessungen

Alle Abmessungen sind Schätzwerte und können je nach gewähltem Löffel abweichen.



Ausleger-Option

**Nachrüstausleger
Gerade Position**

Stiel-Optionen

Nachrüststiel

R3.35TB (11'0")

R2.9TB (9'6")

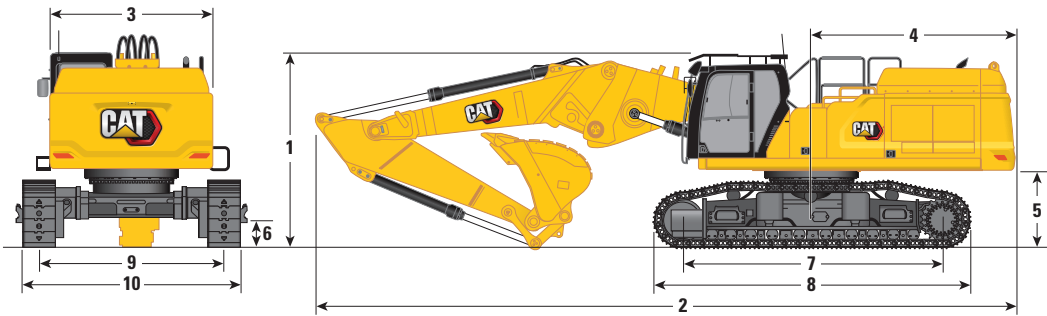
	R3.35TB (11'0")		R2.9TB (9'6")	
1 Maschinenhöhe:				
Kabinenhöhe	3.390 mm	11'1"	3.390 mm	11'1"
FOGS-Höhe	3.592 mm	11'9"	3.592 mm	11'9"
Höhe Handläufe	3.495 mm	11'5"	3.495 mm	11'5"
Mit montiertem Ausleger/Stiel/Löffel	4.010 mm	13'1"	4.070 mm	13'4"
Mit montiertem Ausleger/Stiel/Löffel (mit Hilfsleitungen)	4.010 mm	13'1"	4.070 mm	13'4"
2 Maschinenlänge:				
Mit montiertem Ausleger/Stiel/Löffel	12.820 mm	42'0"	12.780 mm	41'11"
Mit montiertem Ausleger/Stiel/Löffel (mit Hilfsleitungen)	12.820 mm	42'0"	12.780 mm	41'11"
Basismaschine nur mit Basisausleger (ohne Kontergewicht)	7.600 mm	24'11"	7.600 mm	24'11"
Basismaschine nur mit Basisausleger (mit Kontergewicht)	7.770 mm	25'5"	7.770 mm	25'5"
3 Oberwagenbreite ohne Handgriffe	3.020 mm	9'10"	3.020 mm	9'10"
4 Heckschwenkradius	3.760 mm	12'4"	3.760 mm	12'4"
5 Lichte Höhe Gegengewicht ohne Bodenplattenöse	1.400 mm	4'7"	1.400 mm	4'7"
Lichte Höhe Kontergewicht mit Bodenplattenöse	1.435 mm	4'8"	1.435 mm	4'8"
6 Bodenfreiheit ohne Bodenplattenöse	510 mm	1'8"	510 mm	1'8"
7 Länge bis zur Mitte der Rollen	4.770 mm	15'7"	4.770 mm	15'7"
Löffeltyp	GDC		GDC	
Löffelkapazität	3,08 m ³	4,03 yd ³	3,08 m ³	4,03 yd ³
Löffelschwenkradius	2.071 mm	6'9"	2.071 mm	6'9"

(Fortsetzung auf nächster Seite)

352 UHD-Hydraulikbagger Spezifikationen

Abmessungen (Forts.)

Alle Abmessungen sind Schätzwerte und können je nach gewähltem Löffel abweichen.



Ausleger-Option

Nachrüstausleger
Gerade Position

Stiel-Optionen

Nachrüststiel

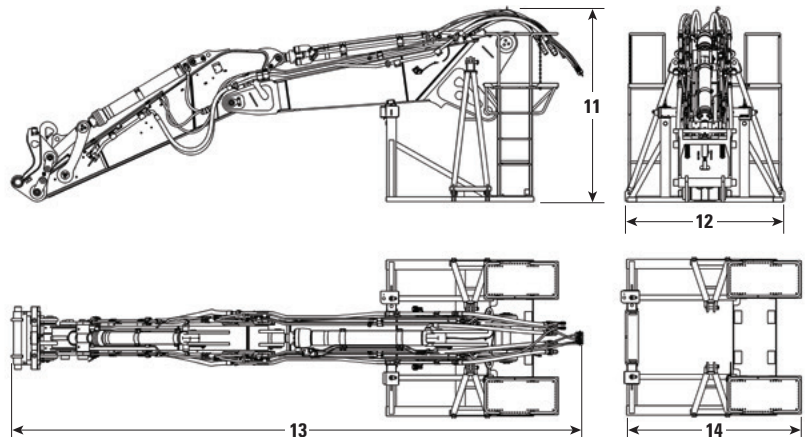
	R3.35TB (11'0")		R2.9TB (9'6")	
	mm	ft"	mm	ft"
8 Spurlänge	5.770 mm	18'11"	5.770 mm	18'11"
9 Spurweite:				
Eingezogen	2.400 mm	7'10"	2.400 mm	7'10"
Ausgefahren	3.400 mm	11'1"	3.400 mm	11'1"
10 Fahrwerksbreite – eingezogen (mit Treppen):				
600 mm (24") Bodenplatten	3.255 mm	10'8"	3.255 mm	10'8"
700 mm (28") Bodenplatten	3.255 mm	10'8"	3.255 mm	10'8"
Fahrwerksbreite – eingezogen (ohne Treppen):				
600 mm (24") Bodenplatten	3.000 mm	9'10"	3.000 mm	9'10"
700 mm (28") Bodenplatten	3.100 mm	10'2"	3.100 mm	10'2"
Fahrwerksbreite – ausgefahren (mit Treppen):				
600 mm (24") Bodenplatten	4.255 mm	13'11"	4.255 mm	13'11"
700 mm (28") Bodenplatten	4.255 mm	13'11"	4.255 mm	13'11"
Fahrwerksbreite – ausgefahren (ohne Treppen):				
600 mm (24") Bodenplatten	4.000 mm	13'1"	4.000 mm	13'1"
700 mm (28") Bodenplatten	4.100 mm	13'5"	4.100 mm	13'5"
Löffeltyp	GDC		GDC	
Löffelkapazität	3,08 m ³	4,03 yd ³	3,08 m ³	4,03 yd ³
Löffelschwenkradius	2.071 mm	6'9"	2.071 mm	6'9"

Transportabmessungen:

Nachrüstfrontteil – gerade Position

	R3.35TB (11'0")		R2.9TB (9'6")	
	mm	ft"	mm	ft"
11 Höhe*	2.700 mm	8'10"	2.700 mm	8'10"
12 Breite*	2.500 mm	8'2"	2.500 mm	8'2"
13 Länge*	8.580 mm	28'1"	8.110 mm	26'7"
14 Nur Länge der Aufnahmevorrichtung	2.784 mm	9'1"	2.784 mm	9'1"

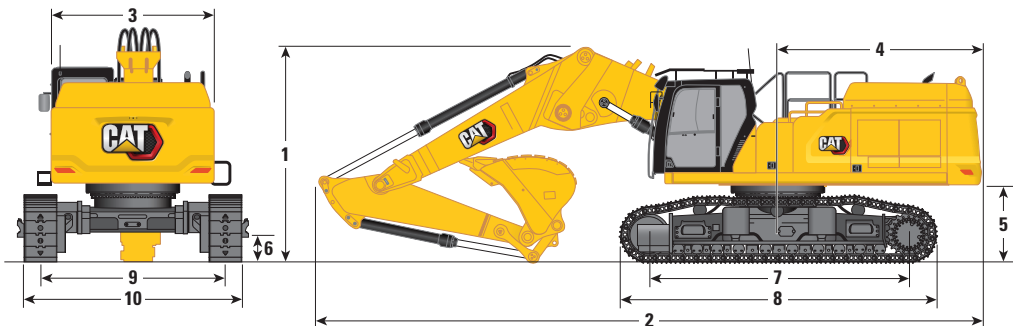
*einschließlich Schnellwechslers



352 UHD-Hydraulikbagger Spezifikationen

Abmessungen

Alle Abmessungen sind Schätzwerte und können je nach gewähltem Löffel abweichen.



Ausleger-Option

Nachrüstausleger Angewinkelte Position

Stiel-Optionen

Nachrüststiel

R3.35TB (11'0")

R2.9TB (9'6")

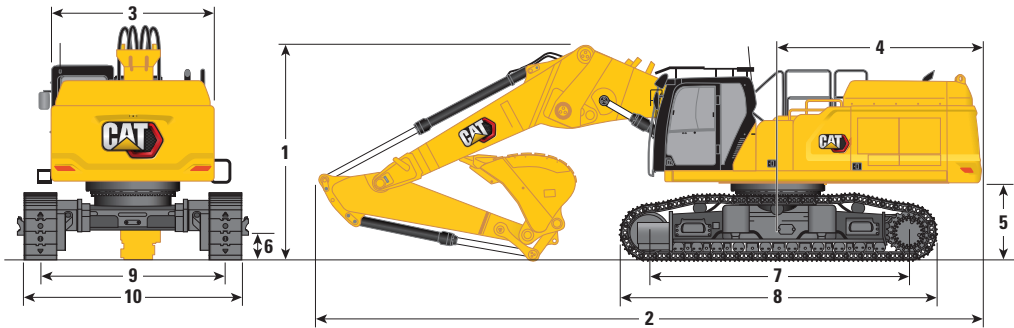
	R3.35TB (11'0")		R2.9TB (9'6")	
1 Maschinenhöhe:				
Kabinenhöhe	3.390 mm	11'1"	3.390 mm	11'1"
FOGS-Höhe	3.592 mm	11'9"	3.592 mm	11'9"
Höhe Handläufe	3.495 mm	11'5"	3.495 mm	11'5"
Mit montiertem Ausleger/Stiel/Löffel	4.060 mm	13'3"	4.300 mm	14'1"
Mit montiertem Ausleger/Stiel/Löffel (mit Hilfsleitungen)	4.060 mm	13'3"	4.300 mm	14'1"
2 Maschinenlänge:				
Mit montiertem Ausleger/Stiel/Löffel	12.030 mm	39'5"	12.130 mm	39'9"
Mit montiertem Ausleger/Stiel/Löffel (mit Hilfsleitungen)	12.030 mm	39'5"	12.130 mm	39'9"
Basismaschine nur mit Basisausleger (ohne Kontergewicht)	7.600 mm	24'11"	7.600 mm	24'11"
Basismaschine nur mit Basisausleger (mit Kontergewicht)	7.770 mm	25'5"	7.770 mm	25'5"
3 Oberwagenbreite ohne Handgriffe	3.020 mm	9'10"	3.020 mm	9'10"
4 Heckschwenkradius	3.760 mm	12'4"	3.760 mm	12'4"
5 Lichte Höhe Gegengewicht ohne Bodenplattenöse	1.400 mm	4'7"	1.400 mm	4'7"
Lichte Höhe Kontergewicht mit Bodenplattenöse	1.435 mm	4'8"	1.435 mm	4'8"
6 Bodenfreiheit ohne Bodenplattenöse	510 mm	1'8"	510 mm	1'8"
7 Länge bis zur Mitte der Rollen	4.770 mm	15'7"	4.770 mm	15'7"
Löffeltyp	GDC		GDC	
Löffelkapazität	3,08 m ³	4,03 yd ³	3,08 m ³	4,03 yd ³
Löffelschwenkradius	1.888 mm	6'2"	1.888 mm	6'2"

(Fortsetzung auf nächster Seite)

352 UHD-Hydraulikbagger Spezifikationen

Abmessungen (Forts.)

Alle Abmessungen sind Schätzwerte und können je nach gewähltem Löffel abweichen.



Ausleger-Option

Nachrüstausleger Angewinkelte Position

Stiel-Optionen

Nachrüststiel

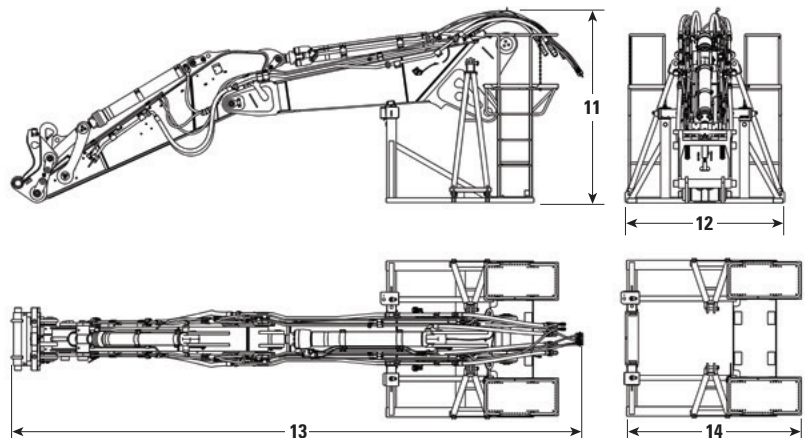
	R3.35TB (11'0")		R2.9TB (9'6")	
	mm	ft"	mm	ft"
8 Spurlänge	5.770 mm	18'11"	5.770 mm	18'11"
9 Spurweite:				
Eingezogen	2.400 mm	7'10"	2.400 mm	7'10"
Ausgefahren	3.400 mm	11'1"	3.400 mm	11'1"
10 Fahrwerksbreite – eingezogen (mit Treppen):				
600 mm (24") Bodenplatten	3.255 mm	10'8"	3.255 mm	10'8"
700 mm (28") Bodenplatten	3.255 mm	10'8"	3.255 mm	10'8"
Fahrwerksbreite – eingezogen (ohne Treppen):				
600 mm (24") Bodenplatten	3.000 mm	9'10"	3.000 mm	9'10"
700 mm (28") Bodenplatten	3.100 mm	10'2"	3.100 mm	10'2"
Fahrwerksbreite – ausgefahren (mit Treppen):				
600 mm (24") Bodenplatten	4.255 mm	13'11"	4.255 mm	13'11"
700 mm (28") Bodenplatten	4.255 mm	13'11"	4.255 mm	13'11"
Fahrwerksbreite – ausgefahren (ohne Treppen):				
600 mm (24") Bodenplatten	4.000 mm	13'1"	4.000 mm	13'1"
700 mm (28") Bodenplatten	4.100 mm	13'5"	4.100 mm	13'5"
Löffeltyp	GDC		GDC	
Löffelkapazität	3,08 m ³	4,03 yd ³	3,08 m ³	4,03 yd ³
Löffelschwenkradius	1.888 mm	6'2"	1.888 mm	6'2"

Transportabmessungen:

Nachrüstfrontteil – angewinkelte Position

	R3.35TB (11'0")		R2.9TB (9'6")	
	mm	ft"	mm	ft"
11 Höhe*	2.700 mm	8'10"	2.700 mm	8'10"
12 Breite*	2.500 mm	8'2"	2.500 mm	8'2"
13 Länge*	8.580 mm	28'1"	8.110 mm	26'7"
14 Nur Länge der Aufnahmevorrichtung	2.784 mm	9'1"	2.784 mm	9'1"

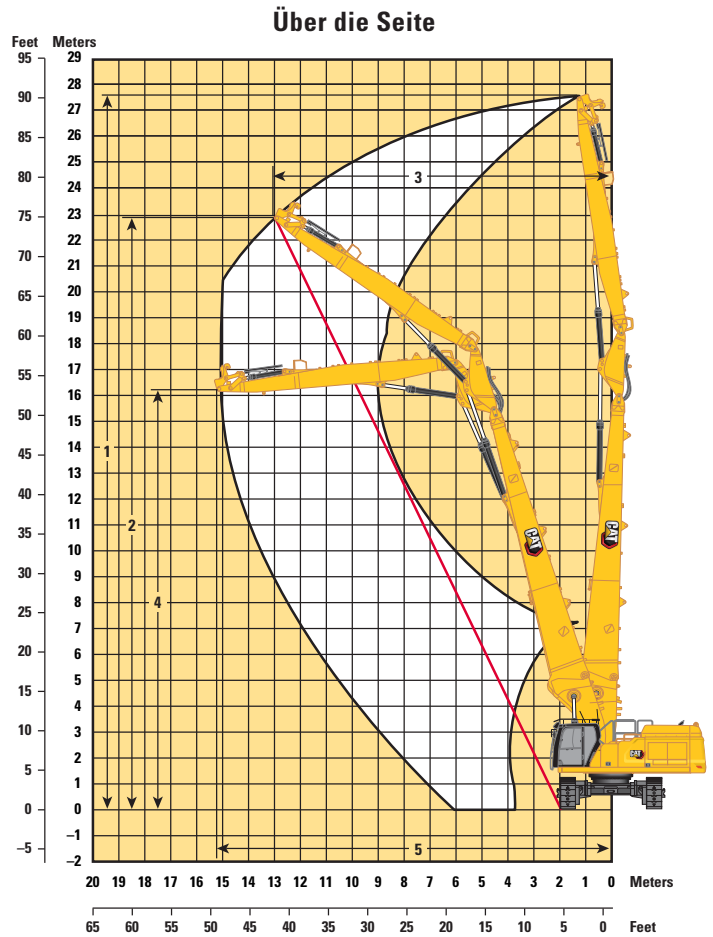
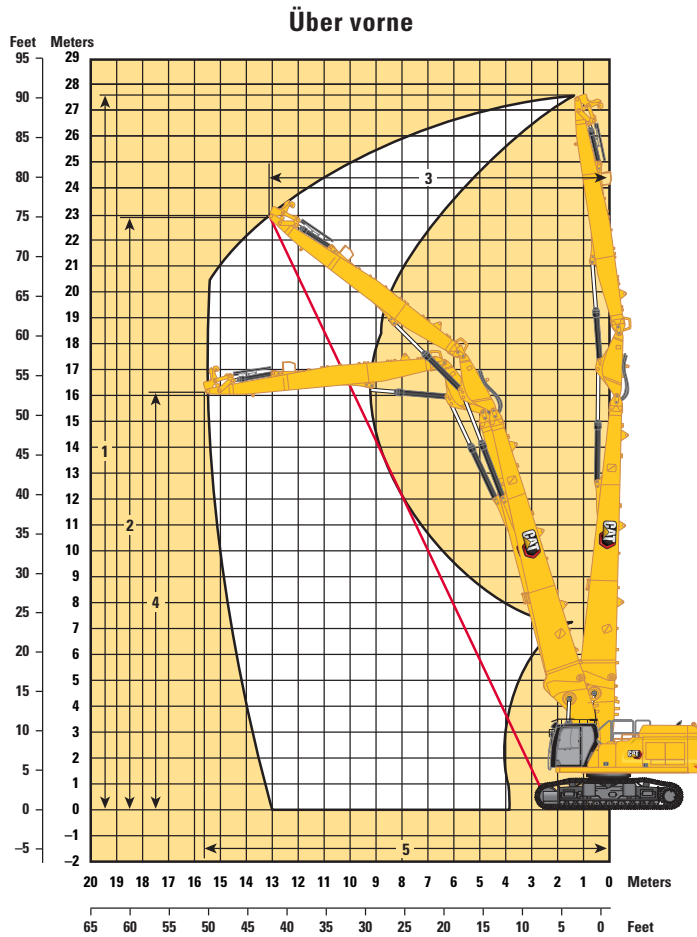
*einschließlich Schnellwechslers



352 UHD-Hydraulikbagger Spezifikationen

Arbeitsbereiche und Kräfte

Alle Abmessungen sind Schätzwerte und können je nach gewähltem Löffel abweichen.



Ausleger-Option

Stiel-Option

UHD-Ausleger

UHD-Stiel

9,1 m
(29'10")

Nach vorne:

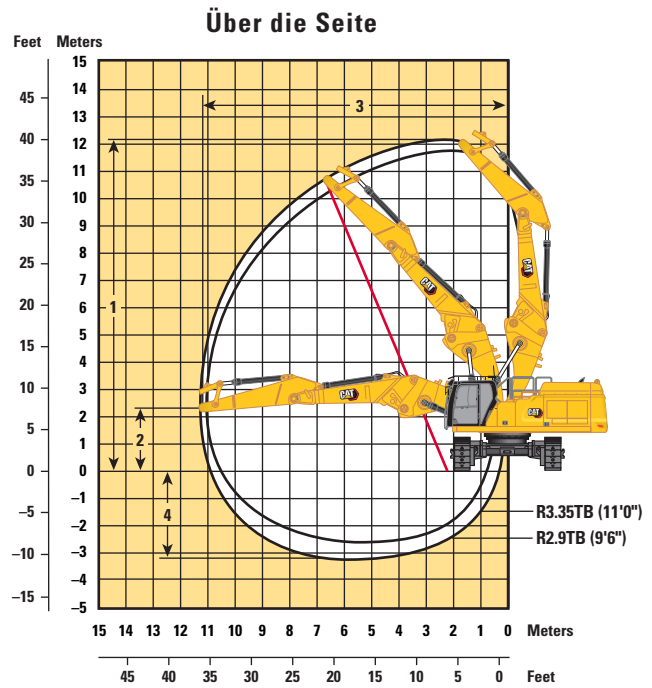
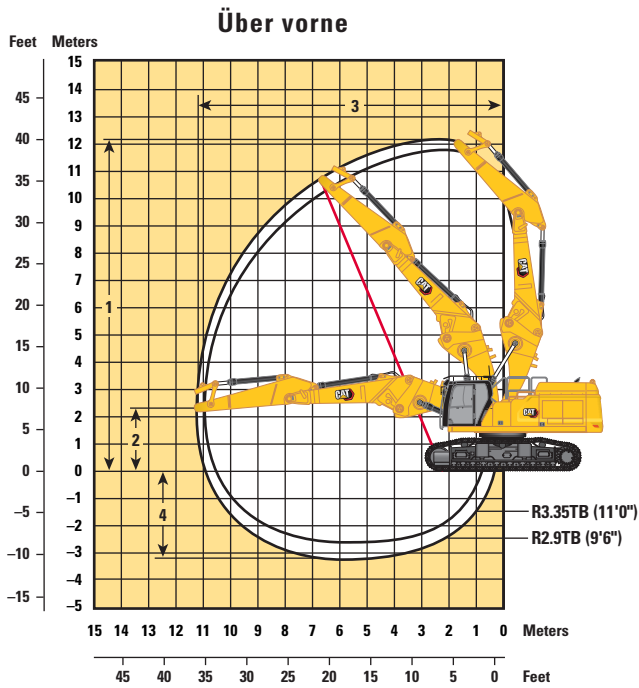
1 Maximale Bolzenhöhe an Stielspitze	27.670 mm	90'9"
Maximalgewicht an Stielspitze	3.700 kg	8.157 lb
2 Maximale Arbeitshöhe des Bolzens an Stielspitze – 1/2	22.930 mm	75'2"
3 Maximale Arbeitsreichweite an Stielspitze – 1/2	13.850 mm	45'5"
4 Maximalhöhe an Stielspitze bei maximal ausgefahrener Position	16.110 mm	52'10"
5 Maximale Reichweite an Stielspitze	15.770 mm	51'8"

Zur Seite:

1 Maximale Bolzenhöhe an Stielspitze	27.670 mm	90'9"
Maximalgewicht an Stielspitze	3.700 kg	8.157 lb
2 Maximale Arbeitshöhe des Bolzens an Stielspitze – 1/2	23.230 mm	76'2"
3 Maximale Arbeitsreichweite an Stielspitze – 1/2	13.315 mm	43'8"
4 Maximalhöhe an Stielspitze bei maximal ausgefahrener Position	16.220 mm	53'2"
5 Maximale Reichweite an Stielspitze	15.210 mm	49'10"

Arbeitsbereiche und Kräfte

Alle Abmessungen sind Schätzwerte und können je nach gewähltem Löffel abweichen.



Ausleger-Option

Nachrüstausleger Gerade Position

Stiel-Optionen

Nach vorne:

	R3.35TB (11'0")	R2.9TB (9'6")
1 Maximale Bolzenhöhe an Stielspitze	12.130 mm	39'10"
Maximalgewicht an Stielspitze	5.982 kg	13.190 lb
2 Höhe an Stielspitze bei maximal ausgefahrener Position	2.337 mm	7'8"
3 Maximale Reichweite an Stielspitze	11.300 mm	37'1"
4 Maximale Tiefe an Stielspitze	3.109 mm	10'2"

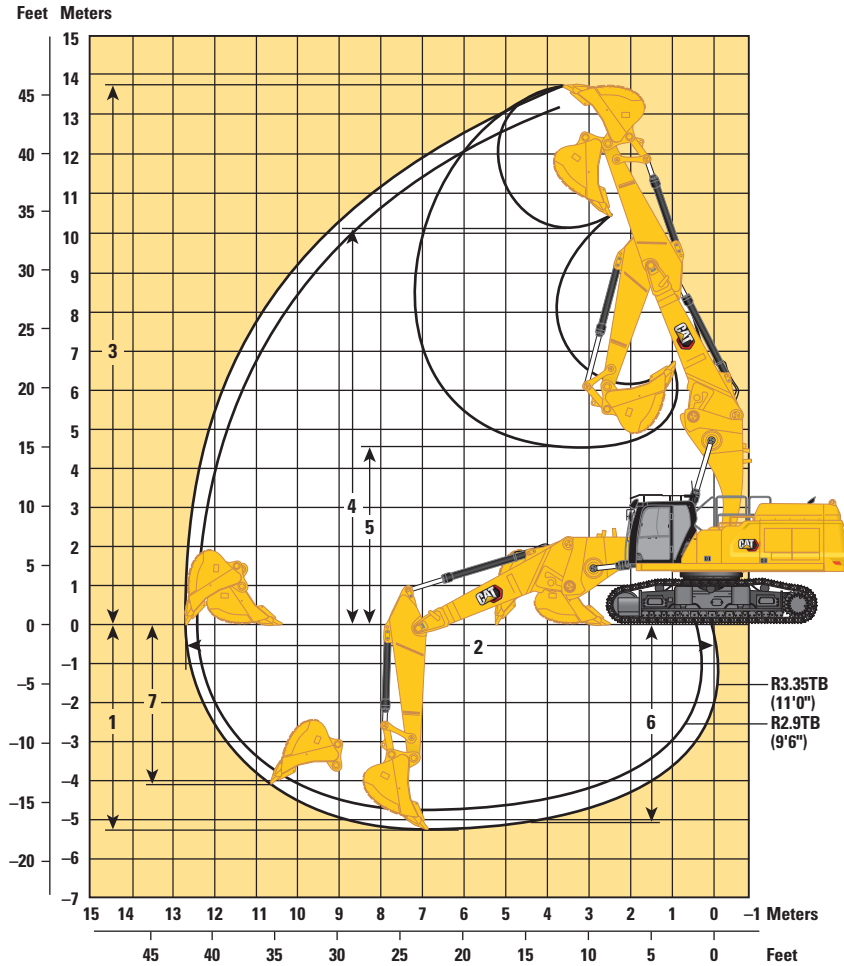
Zur Seite:

	R3.35TB (11'0")	R2.9TB (9'6")
1 Maximale Bolzenhöhe an Stielspitze	12.130 mm	39'10"
Maximalgewicht an Stielspitze	5.982 kg	13.190 lb
2 Höhe an Stielspitze bei maximal ausgefahrener Position	2.337 mm	7'8"
3 Maximale Reichweite an Stielspitze	11.300 mm	37'1"
4 Maximale Tiefe an Stielspitze	3.109 mm	10'2"

352 UHD-Hydraulikbagger Spezifikationen

Arbeitsbereiche und Kräfte

Alle Abmessungen sind Schätzwerte und können je nach gewähltem Löffel abweichen.



Ausleger-Option

Nachrüstausleger Gerade Position

Stiel-Optionen

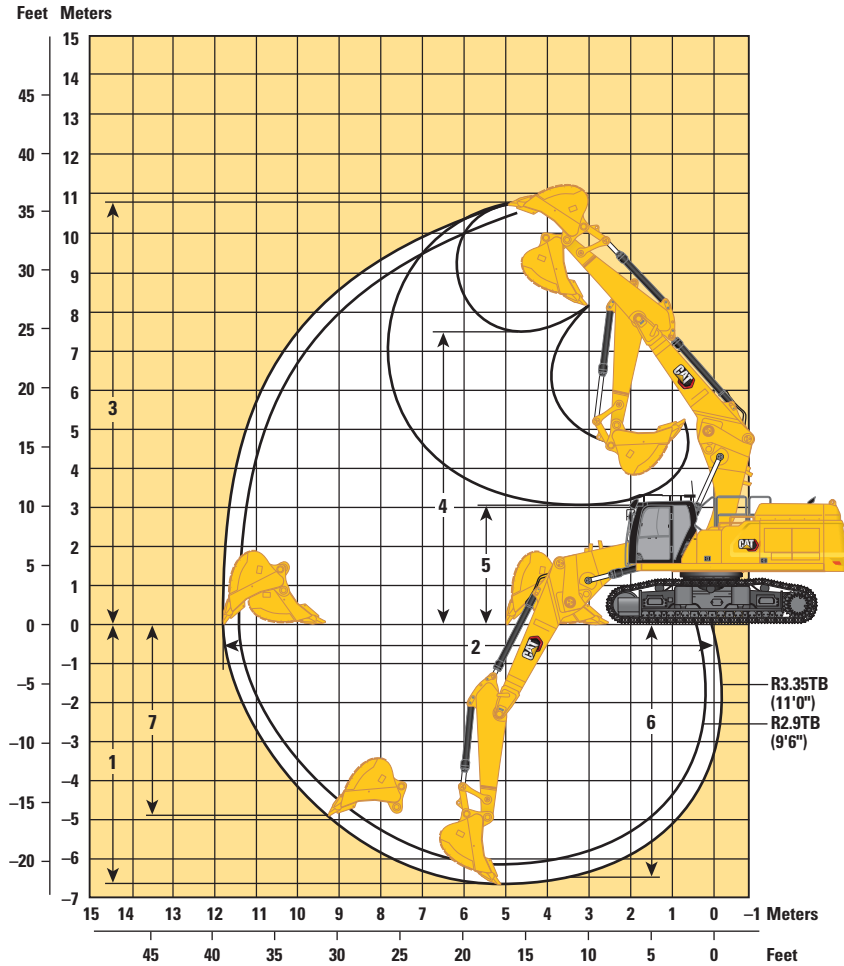
Nachrüststiel

	R3.35TB (11'0")		R2.9TB (9'6")	
	mm	ft/in	mm	ft/in
1 Maximale Grabtiefe	5.180	16'11"	4.730	15'6"
2 Maximale Reichweite auf Bodenebene	12.790	41'11"	12.590	41'3"
3 Maximale Einstechhöhe	13.900	45'7"	13.580	44'6"
4 Maximale Ladehöhe	10.250	33'7"	9.930	32'6"
5 Minimale Ladehöhe	4.580	15'0"	5.020	16'5"
6 Maximale Grabtiefe für 2.440 mm (8 ft) Bodenniveau	5.030	16'6"	4.570	14'11"
7 Maximale Grabtiefe an der Vertikalwand	4.110	13'5"	3.070	10'0"
Losbrechkraft (ISO)	268 kN	60.250 lbf	268 kN	60.250 lbf
Stielgrabkraft (ISO)	199 kN	44.740 lbf	219 kN	49.230 lbf
Löffeltyp	GDC		GDC	
Löffelkapazität	3,08 m ³	4,03 yd ³	3,08 m ³	4,03 yd ³
Löffelschwenkradius	2.071 mm	6'9"	2.071 mm	6'9"

352 UHD-Hydraulikbagger Spezifikationen

Arbeitsbereiche und Kräfte

Alle Abmessungen sind Schätzwerte und können je nach gewähltem Löffel abweichen.



Ausleger-Option

Nachrüstausleger Angewinkelte Position

Stiel-Optionen

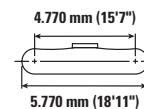
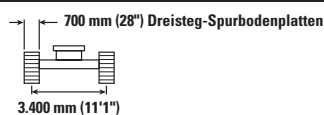
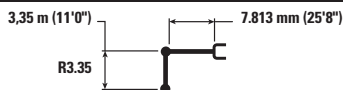
Nachrüststiel

	R3.35TB (11'0")		R2.9TB (9'6")	
	mm	ft/in	mm	ft/in
1 Maximale Grabtiefe	6.670	21'10"	6.220	20'4"
2 Maximale Reichweite auf Bodenebene	11.880	38'11"	11.460	37'7"
3 Maximale Einstechhöhe	10.690	35'0"	10.530	34'6"
4 Maximale Ladehöhe	7.500	24'7"	7.350	24'1"
5 Minimale Ladehöhe	3.050	10'0"	3.500	11'5"
6 Maximale Grabtiefe für 2.440 mm (8 ft) Bodenniveau	6.520	21'4"	6.060	19'10"
7 Maximale Grabtiefe an der Vertikalwand	4.980	16'4"	4.580	15'0"
Losbrechkraft (ISO)	268 kN	60.250 lbf	268 kN	60.250 lbf
Stielgrabkraft (ISO)	199 kN	44.740 lbf	219 kN	49.230 lbf
Löffeltyp	GDC			
Löffelkapazität	3,08 m ³	4,03 yd ³	3,08 m ³	4,03 yd ³
Löffelschwenkradius	2.071 mm	6'9"	2.071 mm	6'9"

352 UHD-Hydraulikbagger Spezifikationen

Nachrüstausrücker (gerade Position) – mit Löffelumlenkungen, ohne Löffel, Schwerhubfunktion: An

Breiteres Fahrwerk mit hydraulisch verstellbarer Spurweite



		4.500 mm/15'0"		6.000 mm/20'0"		7.500 mm/25'0"		9.000 mm/30'0"		10.500 mm/35'0"		mm ft/in		
12.000 mm 40'0"	kg lb											*11.650	*11.650	5.390
10.500 mm 35'0"	kg lb			*14.250 *31.050	*14.250 *31.050	*9.650	*9.650					*9.550 *21.350	*9.550 *21.350	7.520 24'0"
9.000 mm 30'0"	kg lb			*14.350 *31.650	*14.350 *31.650	*14.050	*14.050					*8.650 *19.150	*8.650 *19.150	8.900 28'9"
7.500 mm 25'0"	kg lb			*15.650 *34.100	*15.650 *34.100	*15.600	*15.600	*13.500	13.200			*8.200 *18.100	*8.200 *18.100	9.860 32'1"
6.000 mm 20'0"	kg lb	*26.350 *56.650	*26.350 *56.650	*20.050 *43.300	*20.050 *43.300	*16.450	*16.450	*14.100	13.000	*8.200	8.200	*8.050 *17.700	*8.050 *17.700	10.520 34'4"
4.500 mm 15'0"	kg lb			*21.500 *46.500	*21.500 *46.500	*17.150	16.550	*14.350	12.650	*12.250	9.950	*8.050 *17.750	*8.050 *17.750	10.930 35'9"
3.000 mm 10'0"	kg lb			*22.400 *48.450	21.750 46.950	*17.600	15.850	*14.500	12.250	*12.100	9.800	*8.250 *18.200	*8.250 *18.200	11.120 36'5"
1.500 mm 5'0"	kg lb			*22.000 *47.750	20.950 45.150	*17.450	15.350	*14.250	11.950	*11.700	9.650	*8.650 *19.050	*8.650 *19.050	11.100 36'4"
0 mm 0'0"	kg lb			*20.300 *44.200	*20.300 *44.200	*16.550	15.050	*13.500	11.750	*10.650	9.550	*9.300 *20.500	9.150 20.100	10.880 35'8"
-1.500 mm -5'0"	kg lb			*17.650 *38.350	*17.650 *38.350	*14.800	*14.800	*11.950	11.650			*8.650 *19.000	*8.650 *19.000	10.430 34'2"
-3.000 mm -10'0"	kg lb					*11.900	*11.900					*9.250 *20.650	*9.250 *20.650	8.960 28'11"



ISO 10567



* Gibt an, dass die Last durch die hydraulische Hebekapazität anstatt der Kipplast begrenzt ist. Die o.g. Lasten sind konform mit dem Hydraulikbagger-Hebekapazitäts-Standard ISO 10567:2007. Sie übersteigen nicht 87 % der hydraulischen Hebekapazität oder 75 % der Kipplast. Gewicht aller Hebe-Anbaugeräte muss von den o.g. Hebekapazitäten abgezogen werden. Hebekapazitäten beruhen auf einem Bagger, der auf festem, ebenem und tragfähigem Untergrund steht. Der Einsatz eines Arbeitswerkzeug-Anbaupunktes zum Bewegen/Anheben von Gegenständen könnte die Hebeleistung der Maschine beeinflussen.

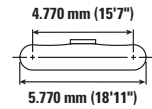
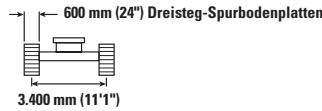
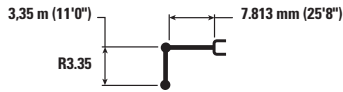
Hebekapazität liegt zwischen ±5 % für alle verfügbaren Bodenplatten.

Die spezifischen Produktinformationen finden Sie im entsprechenden Bedienungs- und Wartungshandbuch.

352 UHD-Hydraulikbagger Spezifikationen

Nachrüstausrücker (gerade Position) – mit Löffelumlenkungen, ohne Löffel, Schwerhubfunktion: An

Fahrwerk mit hydraulisch verstellbarer Spurweite



		4.500 mm/15'0"		6.000 mm/20'0"		7.500 mm/25'0"		9.000 mm/30'0"		10.500 mm/35'0"		mm ft/in		
12.000 mm 40'0"	kg lb											*11.650	*11.650	5.390
10.500 mm 35'0"	kg lb			*14.250 *31.050	*14.250 *31.050	*9.650	*9.650					*9.550 *21.350	*9.550 *21.350	7.520 24'0"
9.000 mm 30'0"	kg lb			*14.350 *31.650	*14.350 *31.650	*14.050 *30.250	*14.050 *30.250					*8.650 *19.150	*8.650 *19.150	8.900 28'9"
7.500 mm 25'0"	kg lb			*15.650 *34.100	*15.650 *34.100	*15.600 *33.850	*15.600 *33.850	*13.500 *28.050	13.050 27.950			*8.200 *18.100	*8.200 *18.100	9.860 32'1"
6.000 mm 20'0"	kg lb	*26.350 *56.650	*26.350 *56.650	*20.050 *43.300	*20.050 *43.300	*16.450 *35.650	*16.450 *35.650	*14.100 *30.550	12.800 27.550	*8.200 *8.200		*8.050 *17.700	*8.050 *17.700	10.520 34'4"
4.500 mm 15'0"	kg lb			*21.500 *46.500	*21.500 *46.500	*17.150 *37.100	16.300 35.200	*14.350 *31.100	12.450 26.800	*12.250 *24.350	9.850 21.100	*8.050 *17.750	*8.050 *17.750	10.930 35'9"
3.000 mm 10'0"	kg lb			*22.400 *48.450	21.450 46.300	*17.600 *38.100	15.650 33.750	*14.500 *31.350	12.100 26.050	*12.100 *26.150	9.650 20.750	*8.250 *18.200	*8.250 *18.200	11.120 36'5"
1.500 mm 5'0"	kg lb			*22.000 *47.750	20.650 44.500	*17.450 *37.850	15.150 32.600	*14.250 *30.850	11.750 25.350	*11.700 *25.100	9.500 20.450	*8.650 *19.050	*8.650 *19.050	11.100 36'4"
0 mm 0'0"	kg lb			*20.300 *44.200	*20.300 43.750	*16.550 *35.900	14.800 31.950	*13.500 *29.150	11.550 24.900	*10.650 *22.600	9.400 20.250	*9.300 *20.500	9.000 19.800	10.880 35'8"
-1.500 mm -5'0"	kg lb			*17.650 *38.350	*17.650 *38.350	*14.800 *31.950	14.700 31.700	*11.950 *25.650	11.500 24.800			*8.650 *19.000	*8.650 *19.000	10.430 34'2"
-3.000 mm -10'0"	kg lb					*11.900 *25.500	*11.900 *25.500					*9.250 *20.650	*9.250 *20.650	8.960 28'11"



ISO 10567



* Gibt an, dass die Last durch die hydraulische Hebekapazität anstatt der Kipplast begrenzt ist. Die o.g. Lasten sind konform mit dem Hydraulikbagger-Hebekapazitäts-Standard ISO 10567:2007. Sie übersteigen nicht 87 % der hydraulischen Hebekapazität oder 75 % der Kipplast. Gewicht aller Hebe-Anbaugeräte muss von den o.g. Hebekapazitäten abgezogen werden. Hebekapazitäten beruhen auf einem Bagger, der auf festem, ebenem und tragfähigem Untergrund steht. Der Einsatz eines Arbeitswerkzeug-Anbaupunktes zum Bewegen/Anheben von Gegenständen könnte die Hebeleistung der Maschine beeinflussen.

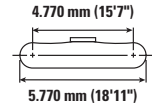
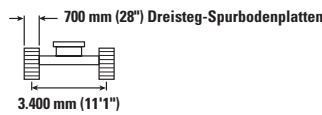
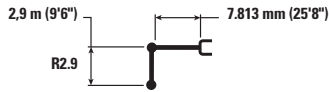
Hebekapazität liegt zwischen ±5 % für alle verfügbaren Bodenplatten.

Die spezifischen Produktinformationen finden Sie im entsprechenden Bedienungs- und Wartungshandbuch.

352 UHD-Hydraulikbagger Spezifikationen

Nachrüstausrücker (gerade Position) – mit Löffelumlenkungen, ohne Löffel, Schwerhubfunktion: An

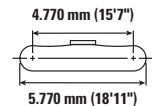
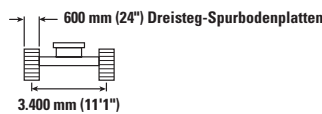
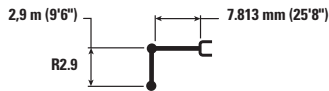
Breiteres Fahrwerk mit hydraulisch verstellbarer Spurweite



Löffelhöhe	Einheit	4.500 mm/15'0"		6.000 mm/20'0"		7.500 mm/25'0"		9.000 mm/30'0"		10.500 mm/35'0"		mm ft/in	
		kg	lb	kg	lb	kg	lb	kg	lb	kg	lb		
10.500 mm 35'0"	kg			*16.000	*16.000							*11.500	6.860
	lb			*33.600	*33.600							*25.800	21'9"
9.000 mm 30'0"	kg			*17.000	*17.000	*15.650	*15.650					*10.300	8.350
	lb			*37.250	*37.250	*32.750	*32.750					*22.800	27'0"
7.500 mm 25'0"	kg			*19.050	*19.050	*16.250	*16.250	*13.700	13.050			*9.700	9.370
	lb			*41.300	*41.300	*35.350	*35.350	*26.050	*26.050			*21.450	30'6"
6.000 mm 20'0"	kg	*27.550	*27.550	*20.650	*20.650	*16.800	*16.800	*14.350	12.900			*9.500	10.060
	lb	*59.150	*59.150	*44.600	*44.600	*36.450	*36.450	*31.150	27.700			*20.950	32'10"
4.500 mm 15'0"	kg			*22.000	*22.000	*17.400	16.400	*14.550	12.550			*9.550	10.490
	lb			*47.500	*47.500	*37.700	35.350	*31.500	27.050			*21.000	34'4"
3.000 mm 10'0"	kg			*22.500	21.500	*17.700	15.800	*14.550	12.200	*12.000	9.800	*9.800	9.550
	lb			*48.750	46.450	*38.350	34.050	*31.500	26.350	*22.300	21.050	*21.600	21.000
1.500 mm 5'0"	kg			*21.600	20.900	*17.400	15.300	*14.200	11.950	*11.350	9.650	*10.300	9.450
	lb			*47.000	45.000	*37.700	33.000	*30.650	25.750	*22.800	20.800	*22.700	20.800
0 mm 0'0"	kg			*19.500	*19.500	*16.250	15.050	*13.200	11.800			*10.050	9.700
	lb			*42.500	*42.500	*35.200	32.500	*28.450	25.400			*22.150	21.400
-1.500 mm -5'0"	kg			*16.450	*16.450	*14.150	*14.150	*11.300	*11.300			*8.800	9.970
	lb			*35.900	*35.900	*30.550	*30.550	*24.150	*24.150			*19.350	32'7"

Nachrüstausrücker (gerade Position) – mit Löffelumlenkungen, ohne Löffel, Schwerhubfunktion: An

Fahrwerk mit hydraulisch verstellbarer Spurweite



Löffelhöhe	Einheit	4.500 mm/15'0"		6.000 mm/20'0"		7.500 mm/25'0"		9.000 mm/30'0"		10.500 mm/35'0"		mm ft/in	
		kg	lb	kg	lb	kg	lb	kg	lb	kg	lb		
10.500 mm 35'0"	kg			*16.000	*16.000							*11.500	6.860
	lb			*33.600	*33.600							*25.800	21'9"
9.000 mm 30'0"	kg			*17.000	*17.000	*15.650	*15.650					*10.300	8.350
	lb			*37.250	*37.250	*32.750	*32.750					*22.800	27'0"
7.500 mm 25'0"	kg			*19.050	*19.050	*16.250	*16.250	*13.700	12.900			*9.700	9.370
	lb			*41.300	*41.300	*35.350	*35.350	*26.050	*26.050			*21.450	30'6"
6.000 mm 20'0"	kg	*27.550	*27.550	*20.650	*20.650	*16.800	*16.800	*14.350	12.700			*9.500	10.060
	lb	*59.150	*59.150	*44.600	*44.600	*36.450	*36.250	*31.150	27.300			*20.950	32'10"
4.500 mm 15'0"	kg			*22.000	*22.000	*17.400	16.200	*14.550	12.400			*9.550	10.490
	lb			*47.500	*47.500	*37.700	34.900	*31.500	26.650			*21.000	34'4"
3.000 mm 10'0"	kg			*22.500	21.200	*17.700	15.550	*14.550	12.050	*12.000	9.650	*9.800	9.400
	lb			*48.750	45.800	*38.350	33.550	*31.500	25.950	*22.300	20.750	*21.600	20.700
1.500 mm 5'0"	kg			*21.600	20.600	*17.400	15.100	*14.200	11.750	*11.350	9.500	*10.300	9.300
	lb			*47.000	44.350	*37.700	32.550	*30.650	25.350	*22.800	20.500	*22.700	20.500
0 mm 0'0"	kg			*19.500	*19.500	*16.250	14.850	*13.200	11.600			*10.050	9.550
	lb			*42.500	*42.500	*35.200	32.000	*28.450	25.000			*22.150	21.050
-1.500 mm -5'0"	kg			*16.450	*16.450	*14.150	*14.150	*11.300	*11.300			*8.800	9.970
	lb			*35.900	*35.900	*30.550	*30.550	*24.150	*24.150			*19.350	32'7"



ISO 10567



* Gibt an, dass die Last durch die hydraulische Hebekapazität anstatt der Kipplast begrenzt ist. Die o.g. Lasten sind konform mit dem Hydraulikbagger-Hebekapazitäts-Standard ISO 10567:2007. Sie übersteigen nicht 87 % der hydraulischen Hebekapazität oder 75 % der Kipplast. Gewicht aller Hebe-Anbaugeräte muss von den o.g. Hebekapazitäten abgezogen werden. Hebekapazitäten beruhen auf einem Bagger, der auf festem, ebenem und tragfähigem Untergrund steht. Der Einsatz eines Arbeitswerkzeug-Anbaupunktes zum Bewegen/Anheben von Gegenständen könnte die Hebeleistung der Maschine beeinflussen.

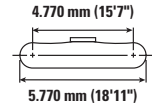
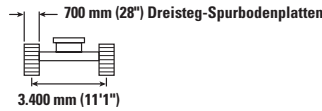
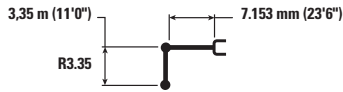
Hebekapazität liegt zwischen ±5 % für alle verfügbaren Bodenplatten.

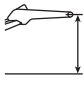

Die spezifischen Produktinformationen finden Sie im entsprechenden Bedienungs- und Wartungshandbuch.

352 UHD-Hydraulikbagger Spezifikationen

Nachrüstausräger (angewinkelte Position) – mit Löffelumlenkungen, ohne Löffel, Schwerhubfunktion: An

Breiteres Fahrwerk mit hydraulisch verstellbarer Spurweite



	3.000 mm/10'0"		4.500 mm/15'0"		6.000 mm/20'0"		7.500 mm/25'0"		9.000 mm/30'0"				mm ft/in	
	kg lb	kg lb	kg lb	kg lb	kg lb	kg lb	kg lb	kg lb	kg lb	kg lb	kg lb	kg lb		
9.000 mm 30'0"							*9.950	*9.950			*8.450	*8.450	7.730	
											*18.650	*18.650	24'10"	
7.500 mm 25'0"							*13.600	*13.600			*8.100	*8.100	8.820	
							*29.750	*29.750			*17.800	*17.800	28'8"	
6.000 mm 20'0"							*14.300	*14.300	*12.250	*12.250	*8.050	*8.050	9.550	
							*31.100	*31.100	*24.450	*24.450	*17.700	*17.700	31'2"	
4.500 mm 15'0"			*25.050	*25.050	*18.650	*18.650	*15.400	*15.400	*13.450	13.100	*8.250	*8.250	10.000	
			*53.700	*53.700	*40.250	*40.250	*33.350	*33.350	*29.250	28.200	*18.100	*18.100	32'8"	
3.000 mm 10'0"			*20.800	*20.800	*20.750	*20.750	*16.500	*16.500	*14.000	12.750	*8.650	*8.650	10.210	
			*52.400	*52.400	*44.850	*44.850	*35.800	*35.800	*30.400	27.400	*19.000	*19.000	33'5"	
1.500 mm 5'0"			*15.550	*15.550	*22.150	21.950	*17.350	16.000	*14.400	12.400	*9.350	*9.350	10.190	
			*36.950	*36.950	*47.900	47.350	*37.600	34.500	*31.250	26.650	*20.550	*20.550	33'5"	
0 mm 0'0"			*19.550	*19.550	*22.450	21.350	*17.650	15.600	*14.450	12.100	*10.450	*10.450	9.940	
			*45.150	*45.150	*48.600	46.000	*38.250	33.600	*31.300	26.100	*23.000	*23.000	32'7"	
-1.500 mm -5'0"	kg lb	*15.450 *34.800	*15.450 *34.800	*26.950 *60.450	*26.950 *60.450	*21.650 *46.900	21.100 45.450	*17.200 *37.150	15.350 33.100	*13.800 *29.700	12.000 25.850	*12.250 *27.100	11.250 24.800	9.450 30'11"
-3.000 mm -10'0"	kg lb			*24.600 *53.350	*24.600 *53.350	*19.650 *42.450	*19.650 *42.450	*15.600 *33.550	15.350 33.100		*12.650 *27.850	*12.650 *27.850	8.670 28'3"	
-4.500 mm -15'0"	kg lb					*15.900 *34.000	*15.900 *34.000	*11.850 *26.550	*11.850 *26.550		*11.850 *26.550	*11.850 *26.550	7.510 24'1"	



ISO 10567



* Gibt an, dass die Last durch die hydraulische Hebekapazität anstatt der Kipplast begrenzt ist. Die o.g. Lasten sind konform mit dem Hydraulikbagger-Hebekapazitäts-Standard ISO 10567:2007. Sie übersteigen nicht 87 % der hydraulischen Hebekapazität oder 75 % der Kipplast. Gewicht aller Hebe-Anbaugeräte muss von den o.g. Hebekapazitäten abgezogen werden. Hebekapazitäten beruhen auf einem Bagger, der auf festem, ebenem und tragfähigem Untergrund steht. Der Einsatz eines Arbeitswerkzeug-Anbaupunktes zum Bewegen/Anheben von Gegenständen könnte die Hebeleistung der Maschine beeinflussen.

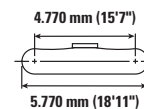
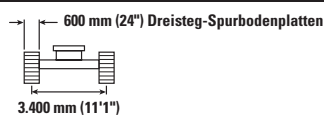
Hebekapazität liegt zwischen ±5 % für alle verfügbaren Bodenplatten.

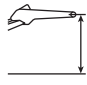
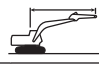
Die spezifischen Produktinformationen finden Sie im entsprechenden Bedienungs- und Wartungshandbuch.

352 UHD-Hydraulikbagger Spezifikationen

Nachrüstausrücker (angewinkelte Position) – mit Löffelumlenkungen, ohne Löffel, Schwerhubfunktion: An

Fahrwerk mit hydraulisch verstellbarer Spurweite



	3.000 mm/10'0"		4.500 mm/15'0"		6.000 mm/20'0"		7.500 mm/25'0"		9.000 mm/30'0"				mm ft/in
	kg lb	kg lb	kg lb	kg lb	kg lb	kg lb	kg lb	kg lb	kg lb	kg lb	kg lb	kg lb	
9.000 mm 30'0"							*9.950	*9.950			*8.450 *18.650	*8.450 *18.650	7.730 24'10"
7.500 mm 25'0"							*13.600 *29.750	*13.600 *29.750			*8.100 *17.800	*8.100 *17.800	8.820 28'8"
6.000 mm 20'0"							*14.300 *31.100	*14.300 *31.100	*12.250 *24.450	*12.250 *24.450	*8.050 *17.700	*8.050 *17.700	9.550 31'2"
4.500 mm 15'0"			*25.050 *53.700	*25.050 *53.700	*18.650 *40.250	*18.650 *40.250	*15.400 *33.350	*15.400 *33.350	*13.450 *29.250	12.950 27.800	*8.250 *18.100	*8.250 *18.100	10.000 32'8"
3.000 mm 10'0"			*20.800 *52.400	*20.800 *52.400	*20.750 *44.850	*20.750 *44.850	*16.500 *35.800	16.400 35.350	*14.000 *30.400	12.550 27.050	*8.650 *19.000	*8.650 *19.000	10.210 33'5"
1.500 mm 5'0"			*15.550 *36.950	*15.550 *36.950	*22.150 *47.900	21.650 46.700	*17.350 *37.600	15.800 34.050	*14.400 *31.250	12.200 26.300	*9.350 *20.550	*9.350 *20.550	10.190 33'5"
0 mm 0'0"			*19.550 *45.150	*19.550 *45.150	*22.450 *48.600	21.050 45.350	*17.650 *38.250	15.350 33.100	*14.450 *31.300	11.950 25.700	*10.450 *23.000	10.400 22.900	9.940 32'7"
-1.500 mm -5'0"		*15.450 *34.800	*15.450 *34.800	*26.950 *60.450	*26.950 *60.450	*21.650 *46.900	20.800 44.800	*17.200 *37.150	15.150 32.600	*13.800 *29.700	*12.250 *27.100	11.100 24.450	9.450 30'11"
-3.000 mm -10'0"			*24.600 *53.350	*24.600 *53.350	*19.650 *42.450	*19.650 *42.450	*15.600 *33.550	15.150 32.650			*12.650 *27.850	12.500 27.650	8.670 28'3"
-4.500 mm -15'0"					*15.900 *34.000	*15.900 *34.000	*11.850 *26.550	*11.850 *26.550			*11.850 *26.550	*11.850 *26.550	7.510 24'1"



ISO 10567



* Gibt an, dass die Last durch die hydraulische Hebekapazität anstatt der Kipplast begrenzt ist. Die o.g. Lasten sind konform mit dem Hydraulikbagger-Hebekapazitäts-Standard ISO 10567:2007. Sie übersteigen nicht 87 % der hydraulischen Hebekapazität oder 75 % der Kipplast. Gewicht aller Hebe-Anbaugeräte muss von den o.g. Hebekapazitäten abgezogen werden. Hebekapazitäten beruhen auf einem Bagger, der auf festem, ebenem und tragfähigem Untergrund steht. Der Einsatz eines Arbeitswerkzeug-Anbaupunktes zum Bewegen/Anheben von Gegenständen könnte die Hebeleistung der Maschine beeinflussen.

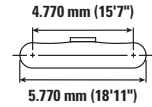
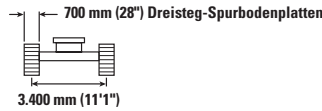
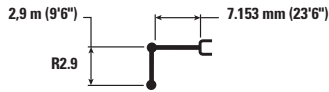
Hebekapazität liegt zwischen $\pm 5\%$ für alle verfügbaren Bodenplatten.

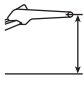

Die spezifischen Produktinformationen finden Sie im entsprechenden Bedienungs- und Wartungshandbuch.

352 UHD-Hydraulikbagger Spezifikationen

Nachrüstausräger (angewinkelte Position) – mit Löffelumlenkungen, ohne Löffel, Schwerhubfunktion: An

Breiteres Fahrwerk mit hydraulisch verstellbarer Spurweite



	4.500 mm/15'0"		6.000 mm/20'0"		7.500 mm/25'0"		9.000 mm/30'0"				mm ft/in		
	kg lb	kg lb	kg lb	kg lb	kg lb	kg lb	kg lb	kg lb	kg lb	kg lb			
9.000 mm 30'0"											*10.000 *22.250	*10.000 *22.250	7.180 23'1"
7.500 mm 25'0"					*14.300 *31.250	*14.300 *31.250					*9.550 *21.100	*9.550 *21.100	8.350 27'1"
6.000 mm 20'0"			*17.350 *37.550	*17.350 *37.550	*14.900 *32.400	*14.900 *32.400	*10.900	*10.900			*9.500 *20.950	*9.500 *20.950	9.110 29'9"
4.500 mm 15'0"	*26.650 *57.100	*26.650 *57.100	*19.450 *41.950	*19.450 *41.950	*15.900 *34.500	*15.900 *34.500	*13.850 *30.150	13.000 27.950			*9.750 *21.450	*9.750 *21.450	9.590 31'4"
3.000 mm 10'0"			*21.400 *46.150	*21.400 *46.150	*16.950 *36.650	16.500 35.550	*14.300 *31.050	12.650 27.250			*10.300 *22.650	*10.300 *22.650	9.800 32'1"
1.500 mm 5'0"			*22.450 *48.600	21.800 47.000	*17.600 *38.150	15.950 34.350	*14.600 *31.600	12.350 26.600			*11.200 *24.600	10.950 24.150	9.790 32'1"
0 mm 0'0"	*18.150 *42.250	*18.150 *42.250	*22.400 *48.550	21.350 45.950	*17.700 *38.350	15.600 33.550	*14.450 *31.150	12.150 26.150			*12.650 *27.850	11.250 24.750	9.530 31'2"
-1.500 mm -5'0"	*26.500 *57.800	*26.500 *57.800	*21.200 *46.000	21.200 45.600	*16.950 *36.600	15.400 33.250	*13.350	12.100			*13.350 *29.400	12.050 26.600	9.010 29'6"
-3.000 mm -10'0"	*23.000 *49.950	*23.000 *49.950	*18.800 *40.600	*18.800 *40.600	*14.900 *31.900	*14.900 *31.900					*13.000 *28.550	*13.000 *28.550	8.190 26'8"



ISO 10567



* Gibt an, dass die Last durch die hydraulische Hebekapazität anstatt der Kipplast begrenzt ist. Die o.g. Lasten sind konform mit dem Hydraulikbagger-Hebekapazitäts-Standard ISO 10567:2007. Sie übersteigen nicht 87 % der hydraulischen Hebekapazität oder 75 % der Kipplast. Gewicht aller Hebe-Anbaugeräte muss von den o.g. Hebekapazitäten abgezogen werden. Hebekapazitäten beruhen auf einem Bagger, der auf festem, ebenem und tragfähigem Untergrund steht. Der Einsatz eines Arbeitswerkzeug-Anbaupunktes zum Bewegen/Anheben von Gegenständen könnte die Hebeleistung der Maschine beeinflussen.

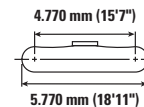
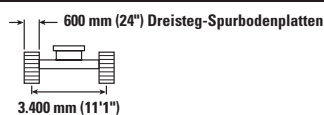
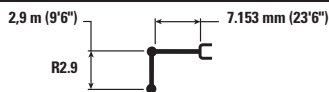
Hebekapazität liegt zwischen ±5 % für alle verfügbaren Bodenplatten.

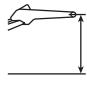

Die spezifischen Produktinformationen finden Sie im entsprechenden Bedienungs- und Wartungshandbuch.

352 UHD-Hydraulikbagger Spezifikationen

Nachrüstausrücker (angewinkelte Position) – mit Löffelumlenkungen, ohne Löffel, Schwerhubfunktion: An

Fahrwerk mit hydraulisch verstellbarer Spurweite



	4.500 mm/15'0"		6.000 mm/20'0"		7.500 mm/25'0"		9.000 mm/30'0"				mm ft/in		
	kg lb	kg lb	kg lb	kg lb	kg lb	kg lb	kg lb	kg lb	kg lb	kg lb			
9.000 mm 30'0"											*10.000 *22.250	*10.000 *22.250	7.180 23'1"
7.500 mm 25'0"					*14.300 *31.250	*14.300 *31.250					*9.550 *21.100	*9.550 *21.100	8.350 27'1"
6.000 mm 20'0"			*17.350 *37.550	*17.350 *37.550	*14.900 *32.400	*14.900 *32.400	*10.900	*10.900			*9.500 *20.950	*9.500 *20.950	9.110 29'9"
4.500 mm 15'0"	*26.650 *57.100	*26.650 *57.100	*19.450 *41.950	*19.450 *41.950	*15.900 *34.500	*15.900 *34.500	*13.850 *30.150	12.850 27.600			*9.750 *21.450	*9.750 *21.450	9.590 31'4"
3.000 mm 10'0"			*21.400 *46.150	*21.400 *46.150	*16.950 *36.650	16.300 35.100	*14.300 *31.050	12.500 26.900			*10.300 *22.650	*10.300 *22.650	9.800 32'1"
1.500 mm 5'0"			*22.450 *48.600	21.500 46.400	*17.600 *38.150	15.750 33.900	*14.600 *31.600	12.200 26.250			*11.200 *24.600	10.800 23.800	9.790 32'1"
0 mm 0'0"	*18.150 *42.250	*18.150 *42.250	*22.400 *48.550	21.050 45.300	*17.700 *38.350	15.350 33.100	*14.450 *31.150	11.950 25.750			*12.650 *27.850	11.050 24.400	9.530 31'2"
-1.500 mm -5'0"	*26.500 *57.800	*26.500 *57.800	*21.200 *46.000	20.900 44.950	*16.950 *36.600	15.200 32.750	*13.350	11.900			*13.350 *29.400	11.900 26.200	9.010 29'6"
-3.000 mm -10'0"	*23.000 *49.950	*23.000 *49.950	*18.800 *40.600	*18.800 *40.600	*14.900 *31.900	*14.900 *31.900					*13.000 *28.550	*13.000 *28.550	8.190 26'8"



ISO 10567



* Gibt an, dass die Last durch die hydraulische Hebekapazität anstatt der Kipplast begrenzt ist. Die o.g. Lasten sind konform mit dem Hydraulikbagger-Hebekapazitäts-Standard ISO 10567:2007. Sie übersteigen nicht 87 % der hydraulischen Hebekapazität oder 75 % der Kipplast. Gewicht aller Hebe-Anbaugeräte muss von den o.g. Hebekapazitäten abgezogen werden. Hebekapazitäten beruhen auf einem Bagger, der auf festem, ebenem und tragfähigem Untergrund steht. Der Einsatz eines Arbeitswerkzeug-Anbaupunktes zum Bewegen/Anheben von Gegenständen könnte die Hebeleistung der Maschine beeinflussen.

Hebekapazität liegt zwischen ±5 % für alle verfügbaren Bodenplatten.

Die spezifischen Produktinformationen finden Sie im entsprechenden Bedienungs- und Wartungshandbuch.

Löffel-Spezifikationen und Kompatibilität – Europa

	Umlenkung	Breite		Kapazität		Gewicht		Füllmenge	Mit hydraulisch verstellbarer Spurweite			
		mm	in	m³	yd³	kg	lb		Angewinkelte Position		Gerade Position	
									R2.9 m (9'6")	R3.35 m (11'0")	R2.9 m (9'6")	R3.35 m (11'0")
Ansteck (keine Schnellkupplung)												
Schwerlast	TB	1.650	66	2,41	3,15	2.220	4.894	100	●	●	●	●
	TB	1.850	72	2,69	3,52	2.349	5.179	100	●	●	●	●
	TB	1.900	74	2,78	3,64	2.427	5.350	100	●	●	●	●
Schwerlast	TB	1.700	67	2,41	3,16	2.479	5.464	90	●	●	●	●
	TB	1.550	61	2,14	2,80	2.327	5.129	90	●	●	●	●
Schwerlastschaufel	TB	1.350	54	1,87	2,44	2.053	4.526	90	●	●	●	●
	TB	1.650	66	2,41	3,15	2.367	5.218	90	●	●	●	●
	TB	1.900	75	2,78	3,64	2.723	6.003	90	●	●	●	●
Extremlast	TB	1.700	67	2,41	3,16	2.722	6.000	90	●	●	●	●
Extremlastschaufel	TB	1.950	77	2,78	3,64	2.974	6.556	90	●	●	●	●
Maximallast mit Ansteck (Nutzlast + Löffel)								kg	11.665	10.920	9.650	9.005
								lb	25.717	24.074	21.275	19.853
Mit Schnellwechsler mit Bolzengreifer												
Schwerlast	TB	1.650	66	2,41	3,15	2.220	4.894	100	●	●	●	●
	TB	1.850	72	2,69	3,52	2.349	5.179	100	●	●	●	●
	TB	1.900	74	2,78	3,64	2.427	5.350	100	●	●	●	⊙
Schwerlast	TB	1.700	67	2,41	3,16	2.479	5.464	90	●	●	●	●
	TB	1.550	61	2,14	2,80	2.327	5.129	90	●	●	●	●
Schwerlastschaufel	TB	1.350	54	1,87	2,44	2.053	4.526	90	●	●	●	●
	TB	1.650	66	2,41	3,15	2.367	5.218	90	●	●	●	●
	TB	1.900	75	2,78	3,64	2.723	6.003	90	●	●	●	●
Extremlast	TB	1.700	67	2,41	3,16	2.722	6.000	90	●	●	●	●
Extremlastschaufel	TB	1.950	77	2,78	3,64	2.974	6.556	90	●	●	●	⊙
Maximallast mit Kupplung (Nutzlast + Löffel)								kg	10.612	9.866	8.597	7.953
								lb	23.395	21.750	18.953	17.533

Die o. g. Lasten sind konform mit den Hydraulikbaggernormen EN474-5:2006 + A3:2013 und sie überschreiten nicht 87 % der hydraulischen Hebekraft oder 75 % der Kipplast bei voll auf Bodenniveau ausgefahrener Frontverbindung mit eingerolltem Löffel. Kapazität beruht auf ISO 7451:2007.

Maximale Materialdichte:

- 2.100 kg/m³ (3.500 lb/yd³)
- ⊙ 1.800 kg/m³ (3.000 lb/yd³)

Caterpillar empfiehlt die Verwendung geeigneter Arbeitsgeräte, damit der Wert unserer Produkte für den Kunden maximiert wird. Die Verwendung von Arbeitsgeräten einschl. Löffel, die nicht von Caterpillar empfohlen werden oder die Angaben für Gewicht, Abmessungen, Bewegungen, Druck usw. übersteigen, führt zu suboptimaler Leistung einschließlich, aber nicht begrenzt auf Abstriche bei der Produktion, Stabilität, Zuverlässigkeit und Langlebigkeit der Komponenten. Unsachgemäßer Einsatz von Arbeitsgeräten, was zu Abfegen, Aufbrechen, Drehen und/oder Erfassen von schweren Lasten führt, verkürzt die Lebensdauer von Ausleger und Stiel.

352 UHD-Hydraulikbagger Spezifikationen

Löffel-Spezifikationen und Kompatibilität – Nordamerika

	Umlenkung	Breite		Kapazität		Gewicht		Füllmenge	Mit hydraulisch verstellbarer Spurweite			
		mm	in	m³	yd³	kg	lb		Angewinkelte Position		Gerade Position	
									R2.9 m (9'6")	R3.35 m (11'0")	R2.9 m (9'6")	R3.35 m (11'0")
Ansteck (keine Schnellkupplung)												
Normallast Kapazität	TB	800	30	0,95	1,24	1.316	2.901	100	●	●	●	●
	TB	900	36	1,23	1,60	1.447	3.190	100	●	●	●	●
	TB	1.050	42	1,51	1,98	1.624	3.580	100	●	●	●	●
	TB	1.200	48	1,80	2,36	1.777	3.918	100	●	●	●	●
	TB	1.350	54	2,10	2,74	1.893	4.173	100	●	●	●	●
	TB	1.500	60	2,39	3,13	2.046	4.511	100	●	●	●	●
	TB	1.700	68	2,78	3,64	2.233	4.923	100	●	●	●	●
	TB	1.850	74	3,08	4,04	2.356	5.194	100	●	●	●	●
Normallast Kapazität – Breite Spitze	TB	900	36	1,35	1,77	1.452	3.201	100	●	●	●	●
	TB	1.350	54	2,22	2,90	1.965	4.332	100	●	●	●	●
	TB	1.500	60	2,52	3,29	2.081	4.588	100	●	●	●	●
	TB	1.650	66	2,81	3,68	2.234	4.925	100	●	●	●	●
	TB	1.800	72	3,11	4,07	2.351	5.183	100	●	●	●	●
	TB	1.950	77	3,41	4,46	2.504	5.520	100	●	●	●	⊙
Schwerlast	TB	900	36	1,08	1,41	1.600	3.527	100	●	●	●	●
	TB	1.050	42	1,34	1,75	1.689	3.724	100	●	●	●	●
	TB	1.200	48	1,60	2,09	1.852	4.083	100	●	●	●	●
	TB	1.350	54	1,87	2,44	1.979	4.363	100	●	●	●	●
	TB	1.500	60	2,14	2,80	2.143	4.724	100	●	●	●	●
	TB	1.650	66	2,41	3,15	2.307	5.086	100	●	●	●	●
	TB	1.800	72	2,69	3,52	2.437	5.373	100	●	●	●	●
	TB	1.950	77	2,97	3,90	2.571	5.664	100	●	●	●	●
Schwerlast	TB	800	30	0,88	1,15	1.514	3.338	90	●	●	●	●
	TB	900	36	1,08	1,41	1.677	3.697	90	●	●	●	●
	TB	1.050	42	1,34	1,75	1.775	3.913	90	●	●	●	●
	TB	1.200	48	1,60	2,09	1.945	4.288	90	●	●	●	●
	TB	1.400	55	1,87	2,44	2.170	4.783	90	●	●	●	●
	TB	1.550	61	2,14	2,80	2.369	5.222	90	●	●	●	●
	TB	1.700	67	2,41	3,16	2.509	5.531	90	●	●	●	●
	TB	1.850	74	2,69	3,52	2.709	5.972	90	●	●	●	●
	TB	1.950	77	2,97	3,90	2.862	6.311	90	●	●	●	●
Extremlast	TB	1.250	49	1,60	2,09	2.194	4.836	90	●	●	●	●
	TB	1.400	55	1,87	2,44	2.334	5.145	90	●	●	●	●
Extremlast-Power-Schaufel	TB	1.550	61	2,00	2,59	2.562	5.647	90	●	●	●	●
Räumung	TB	2.000	78	2,80	3,66	2.036	4.489	100	●	●	●	●
Maximallast mit Ansteck (Nutzlast + Löffel)								kg	11.665	10.920	9.650	9.005
								lb	25.717	24.074	21.275	19.853

Die o. g. Lasten sind konform mit den Hydraulikbaggernormen EN474-5:2006 + A3:2013 und sie überschreiten nicht 87 % der hydraulischen Hebekraft oder 75 % der Kipplast bei voll auf Bodenniveau ausgefahrter Frontverbindung mit eingerolltem Löffel. Kapazität beruht auf ISO 7451:2007.

Maximale Materialdichte:

- 2.100 kg/m³ (3.500 lb/yd³)
- ⊙ 1.800 kg/m³ (3.000 lb/yd³)

Caterpillar empfiehlt die Verwendung geeigneter Arbeitsgeräte, damit der Wert unserer Produkte für den Kunden maximiert wird. Die Verwendung von Arbeitsgeräten einschl. Löffel, die nicht von Caterpillar empfohlen werden oder die Angaben für Gewicht, Abmessungen, Bewegungen, Druck usw. übersteigen, führt zu suboptimaler Leistung einschließlich, aber nicht begrenzt auf Abstriche bei der Produktion, Stabilität, Zuverlässigkeit und Langlebigkeit der Komponenten. Unsachgemäßer Einsatz von Arbeitsgeräten, was zu Abfegen, Aufbrechen, Drehen und/oder Erfassen von schweren Lasten führt, verkürzt die Lebensdauer von Ausleger und Stiel.

(Fortsetzung auf nächster Seite)

352 UHD-Hydraulikbagger Spezifikationen

Löffel-Spezifikationen und Kompatibilität – Nordamerika (Forts.)

	Umlenkung	Breite		Kapazität		Gewicht		Füllmenge	Mit hydraulisch verstellbarer Spurweite			
		mm	in	m³	yd³	kg	lb		Angewinkelte Position		Gerade Position	
									R2.9 m (9'6")	R3.35 m (11'0")	R2.9 m (9'6")	R3.35 m (11'0")
Mit Schnellwechsler mit Bolzengreifer												
Normallast Kapazität	TB	800	30	0,95	1,24	1.316	2.901	100	●	●	●	●
	TB	900	36	1,23	1,60	1.447	3.190	100	●	●	●	●
	TB	1.050	42	1,51	1,98	1.624	3.580	100	●	●	●	●
	TB	1.200	48	1,80	2,36	1.777	3.918	100	●	●	●	●
	TB	1.350	54	2,10	2,74	1.893	4.173	100	●	●	●	●
	TB	1.500	60	2,39	3,13	2.046	4.511	100	●	●	●	●
	TB	1.700	68	2,78	3,64	2.233	4.923	100	●	●	●	●
	TB	1.850	74	3,08	4,04	2.356	5.194	100	●	●	●	⊙
Normallast Kapazität – Breite Spitze	TB	900	36	1,35	1,77	1.452	3.201	100	●	●	●	●
	TB	1.350	54	2,22	2,90	1.965	4.332	100	●	●	●	●
	TB	1.500	60	2,52	3,29	2.081	4.588	100	●	●	●	●
	TB	1.650	66	2,81	3,68	2.234	4.925	100	●	●	●	●
	TB	1.800	72	3,11	4,07	2.351	5.183	100	●	●	●	⊙
Schwerlast	TB	900	36	1,08	1,41	1.600	3.527	100	●	●	●	●
	TB	1.050	42	1,34	1,75	1.689	3.724	100	●	●	●	●
	TB	1.200	48	1,60	2,09	1.852	4.083	100	●	●	●	●
	TB	1.350	54	1,87	2,44	1.979	4.363	100	●	●	●	●
	TB	1.500	60	2,14	2,80	2.143	4.724	100	●	●	●	●
	TB	1.650	66	2,41	3,15	2.307	5.086	100	●	●	●	●
	TB	1.800	72	2,69	3,52	2.437	5.373	100	●	●	●	●
	TB	1.900	74	2,69	3,52	2.437	5.373	100	●	●	●	●
HD-Hochleistungsbolzengreifer	TB	1.200	48	1,49	1,95	1.935	4.266	100	●	●	●	●
	TB	1.350	54	1,74	2,27	2.070	4.563	100	●	●	●	●
	TB	1.500	60	1,98	2,59	2.242	4.943	100	●	●	●	●
	TB	1.650	66	2,23	2,91	2.413	5.320	100	●	●	●	●
	TB	1.900	74	2,56	3,34	2.595	5.721	100	●	●	●	●
Schwerlast	TB	800	30	0,88	1,15	1.514	3.338	90	●	●	●	●
	TB	900	36	1,08	1,41	1.677	3.697	90	●	●	●	●
	TB	1.050	42	1,34	1,75	1.775	3.913	90	●	●	●	●
	TB	1.200	48	1,60	2,09	1.945	4.288	90	●	●	●	●
	TB	1.400	55	1,87	2,44	2.170	4.783	90	●	●	●	●
	TB	1.550	61	2,14	2,80	2.369	5.222	90	●	●	●	●
	TB	1.700	67	2,41	3,16	2.509	5.531	90	●	●	●	●
	TB	1.850	74	2,69	3,52	2.709	5.972	90	●	●	●	●
	TB	1.900	75	2,78	3,64	2.723	6.003	90	●	●	●	●
Schwerlast-Power-Schaufel	TB	1.750	69	2,40	3,14	2.544	5.608	90	●	●	●	●
Extremlast	TB	1.250	49	1,60	2,09	2.194	4.836	90	●	●	●	●
	TB	1.400	55	1,87	2,44	2.334	5.145	90	●	●	●	●
Extremlast-Power-Schaufel	TB	1.550	61	2,00	2,59	2.562	5.647	90	●	●	●	●
Räumung	TB	2.000	78	2,80	3,66	2.036	4.489	100	●	●	●	●
Maximallast mit Kupplung (Nutzlast + Löffel)								kg	10.612	9.866	8.597	7.953
								lb	23.395	21.750	18.953	17.533

Die o. g. Lasten sind konform mit den Hydraulikbaggernormen EN474-5:2006 + A3:2013 und sie überschreiten nicht 87 % der hydraulischen Hebekraft oder 75 % der Kippplast bei voll auf Bodenniveau ausgefahrter Frontverbindung mit eingerolltem Löffel. Kapazität beruht auf ISO 7451:2007.

Maximale Materialdichte:

- 2.100 kg/m³ (3.500 lb/yd³)
- ⊙ 1.800 kg/m³ (3.000 lb/yd³)
- ⊖ 1.500 kg/m³ (2.500 lb/yd³)

Caterpillar empfiehlt die Verwendung geeigneter Arbeitsgeräte, damit der Wert unserer Produkte für den Kunden maximiert wird. Die Verwendung von Arbeitsgeräten einschl. Löffel, die nicht von Caterpillar empfohlen werden oder die Angaben für Gewicht, Abmessungen, Bewegungen, Druck usw. übersteigen, führt zu suboptimaler Leistung einschließlich, aber nicht begrenzt auf Abstriche bei der Produktion, Stabilität, Zuverlässigkeit und Langlebigkeit der Komponenten. Unsachgemäßer Einsatz von Arbeitsgeräten, was zu Abfegen, Aufbrechen, Drehen und/oder Erfassen von schweren Lasten führt, verkürzt die Lebensdauer von Ausleger und Stiel.

352 UHD-Hydraulikbagger Spezifikationen

Löffel-Spezifikationen und Kompatibilität – Japan

	Umlenkung	Breite		Kapazität		Gewicht		Füllmenge	Mit hydraulisch verstellbarer Spurweite			
		mm	in	m³	yd³	kg	lb		Angewinkelte Position		Gerade Position	
									R2.9 m (9'6")	R3.35 m (11'0")	R2.9 m (9'6")	R3.35 m (11'0")
Ansteck (keine Schnellkupplung)												
Normale Aushubarbeiten	TB	1.500	59	1,90	2,48	1.857	4.094	100	●	●	●	●
	TB	1.600	63	2,00	2,62	1.904	4.197	100	●	●	●	●
Schwere Aushubarbeiten	TB	1.550	61	1,90	2,48	2.275	5.015	100	●	●	●	●
	TB	1.700	67	2,10	2,75	2.415	5.324	100	●	●	●	●
Schwerstlast	TB	1.700	67	2,41	3,15	2.496	5.502	90	●	●	●	●
	TB	1.850	74	2,69	3,52	2.696	5.943	90	●	●	●	●
Maximallast mit Ansteck (Nutzlast + Löffel)								kg	11.665	10.920	9.650	9.005
								lb	25.717	24.074	21.275	19.853

Die o. g. Lasten sind konform mit den Hydraulikbaggenormen EN474-5:2006 + A3:2013 und sie überschreiten nicht 87 % der hydraulischen Hebekraft oder 75 % der Kipplast bei voll auf Bodenniveau ausgefahrener Frontverbindung mit eingeroltem Löffel. Kapazität beruht auf ISO 7451:2007.

Maximale Materialdichte:

● 2.100 kg/m³ (3.500 lb/yd³)

Caterpillar empfiehlt die Verwendung geeigneter Arbeitsgeräte, damit der Wert unserer Produkte für den Kunden maximiert wird. Die Verwendung von Arbeitsgeräten einschl. Löffel, die nicht von Caterpillar empfohlen werden oder die Angaben für Gewicht, Abmessungen, Bewegungen, Druck usw. übersteigen, führt zu suboptimaler Leistung einschließlich, aber nicht begrenzt auf Abstriche bei der Produktion, Stabilität, Zuverlässigkeit und Langlebigkeit der Komponenten. Unsachgemäßer Einsatz von Arbeitsgeräten, was zu Abfegen, Aufbrechen, Drehen und/oder Erfassen von schweren Lasten führt, verkürzt die Lebensdauer von Ausleger und Stiel.

352 UHD-Hydraulikbagger Spezifikationen

Anbaugeräte Angebotsleitfaden – Europa

Nicht alle Zubehörteile sind in allen Regionen lieferbar. Wenden Sie sich wegen der Verfügbarkeit spezifischer Ausführungen in Ihrer Region bitte an Ihren Cat-Händler.

Anpassung

Ohne Anpassung

ANSTECK-ANBAUGERÄTE

Fahrwerk	Mit hydraulisch verstellbarer Spurweite				L-VG
	12,0 t (26.455 lb)				12,0 t (26.455 lb)
Kontergewicht	Nachrüstausrücker (angewinkelte Position)		Nachrüstausrücker (gerade Position)		UHD- Frontteil
Auslegertyp	R2.9 m (9'6")	R3.35 m (11'0")	R2.9 m (9'6")	R3.35 m (11'0")	28 m (91'10")
Stiellänge					
Hydraulikhämmer	H160 S	✓	✓	✓	✓
	H180 S	✓	✓	✓	✓
Universalscheren	MP318 Kombibacke				✓
	MP318 Abbruchbacke				✓
	MP318 Pulverisierbacke				✓
	MP318 Scherbacke				✓
	MP318 Universalbacke				✓
	MP324 Kombibacke				✓
	MP324 Abbruchbacke				✓
	MP324 Pulverisierbacke				✓
	MP324 Scherbacke				✓
	MP324 Stahlblechbacke				✓
	MP324 Universalbacke				✓
	MP332 Kombibacke				✓
	MP332 Abreibbacke				✓
	MP332 Pulverisierbacke				✓
	MP332 Scherbacke				✓
	MP332 Universalbacke				✓
	MP345 Kombibacke	✓	✓	✓	✓
	MP345 Abreibbacke	✓	✓	✓	✓
	MP345 Pulverisierbacke	✓	✓	✓	✓
	MP345 Scherbacke	✓	✓	✓	✓
	P315				✓
	P325				✓
Abbruch- und Sortiergreifer	G324				✓
	G332				✓
	G345	✓	✓	✓	✓
Mobile Schrott- und Abbruchscheren	S3025				✓
	S3035				✓
	S3050	✓	✓	✓	✓
	S3050 Flachdach	✓	✓	✓	✓
	S3070 Flachdach				
	S3090 Flachdach				
Pulverisierer	P235	✓	✓	✓	✓
Brecher	P335	✓	✓	✓	✓

(Fortsetzung auf nächster Seite)

352 UHD-Hydraulikbagger Spezifikationen

Anbaugeräte Angebotsleitfaden – Europa (Forts.)

Nicht alle Zubehörteile sind in allen Regionen lieferbar. Wenden Sie sich wegen der Verfügbarkeit spezifischer Ausführungen in Ihrer Region bitte an Ihren Cat-Händler.

Anpassung

Ohne Anpassung

† Erlaubte Nutzung auf der Maschine unter 50 %

ANBAUGERÄTE FÜR CAT-SCHNELLWECHSLER MIT BOLZENGREIFER

Fahrwerk		Mit hydraulisch verstellbarer Spurweite			
Kontergewicht		12,0 t (26.455 lb)			
Auslegertyp		Nachrüstausrücker (angewinkelte Position)		Nachrüstausrücker (gerade Position)	
		R2.9 m (9'6")	R3.35 m (11'0")	R2.9 m (9'6")	R3.35 m (11'0")
Stiellänge					
Hydraulikhämmer	H160 S	✓	✓	✓	✓
	H180 S	✓†	✓†	✓†	✓†
Universalscheren	MP345 Kombibacke	✓	✓	✓	✓
	MP345 Abreibacke	✓	✓	✓	✓
	MP345 Pulverisierbacke	✓	✓	✓	✓
	MP345 Scherbacke	✓	✓	✓	✓
Abbruch- und Sortiergreifer	G345	✓	✓	✓	✓
Schrott- und Abbruchscheren	S3050			✓	
Pulverisierer	P235	✓	✓	✓	✓
Brecher	P335	✓	✓	✓	✓

CW-45s SPEZIALKUPPLUNGSANBAUGERÄTE

Fahrwerk		L-VG
Kontergewicht		12,0 t (26.455 lb)
Auslegertyp		UHD-Frontteil
Stiellänge		28 m (91'10")
Universalscheren	MP318 Kombibacke	✓
	MP318 Abbruchbacke	✓
	MP318 Pulverisierbacke	✓
	MP318 Scherbacke	✓
	MP318 Universalbacke	✓
	MP324 Kombibacke	✓
	MP324 Abbruchbacke	✓
	MP324 Pulverisierbacke	✓
	MP324 Scherbacke	✓
	MP324 Stahlblechbacke	✓
	MP324 Universalbacke	✓
Abbruch- und Sortiergreifer	G324	✓
Mobile Schrott- und Abbruchscheren	S3025	✓
	S3035	✓
Brecher	P315	✓
	P325	✓

(Fortsetzung auf nächster Seite)

352 UHD-Hydraulikbagger Spezifikationen

Anbaugeräte Angebotsleitfaden – Europa (Forts.)

Nicht alle Zubehörteile sind in allen Regionen lieferbar. Wenden Sie sich wegen der Verfügbarkeit spezifischer Ausführungen in Ihrer Region bitte an Ihren Cat-Händler.

Anpassung

† Erlaubte Nutzung auf der Maschine unter 50 %

CW-45 SPEZIALKUPPLUNGSANBAUGERÄTE

Fahrwerk	L-VG	
Kontergewicht	12,0 t (26.455 lb)	
Auslegertyp	UHD 28 m (91'10")	
Stiellänge	UHD 28 m (91'10")	
Universalscheren	MP318 Kombibacke	✓
	MP318 Abbruchbacke	✓
	MP318 Pulverisierbacke	✓
	MP318 Scherbacke	✓
	MP318 Universalbacke	✓
	MP324 Kombibacke	✓
	MP324 Abbruchbacke	✓
	MP324 Pulverisierbacke	✓
	MP324 Scherbacke	✓
	MP324 Stahlblechbacke	✓
	MP324 Universalbacke	✓
Abbruch- und Sortiergreifer	G324	✓
Mobile Schrott- und Abbruchscheren	S3025	✓
	S3035	✓
Brecher	P315	✓
	P325	✓

CW-55 SPEZIALKUPPLUNGSANBAUGERÄTE

Fahrwerk	Mit hydraulisch verstellbarer Spurweite				
Kontergewicht	12,0 t (26.455 lb)				
Auslegertyp	Nachrüstausleger (angewinkelte Position)		Nachrüstausleger (gerade Position)		
Stiellänge	R2.9 m (9'6")	R3.35 m (11'0")	R2.9 m (9'6")	R3.35 m (11'0")	
Hydraulikhämmer	H160 S	✓	✓	✓	✓
	H180 S	✓†	✓†	✓†	✓†
Universalscheren	MP345 Kombibacke	✓	✓	✓	✓
	MP345 Abreißbacke	✓	✓	✓	✓
	MP345 Pulverisierbacke	✓	✓	✓	✓
	MP345 Scherbacke	✓	✓	✓	✓
Abbruch- und Sortiergreifer	G345	✓	✓	✓	✓
Brecher	P335	✓	✓	✓	✓
Pulverisierer	P235	✓	✓	✓	✓

352 UHD-Hydraulikbagger Spezifikationen

Anbaugeräte Angebotsleitfaden – Nordamerika

Nicht alle Zubehörteile sind in allen Regionen lieferbar. Wenden Sie sich wegen der Verfügbarkeit spezifischer Ausführungen in Ihrer Region bitte an Ihren Cat-Händler.

Anpassung

Ohne Anpassung

ANSTECK-ANBAUGERÄTE

Fahrwerk		Mit hydraulisch verstellbarer Spurweite				L-VG
		12,0 t (26.455 lb)				12,0 t (26.455 lb)
Kontergewicht		Nachrüstauser (angewinkelte Position)		Nachrüstauser (gerade Position)		UHD- Frontteil
Auslegertyp		R2.9 m (9'6")	R3.35 m (11'0")	R2.9 m (9'6")	R3.35 m (11'0")	28 m (91'10")
Stiellänge						
Hydraulikhämmer	H160 S	✓	✓	✓	✓	
	H180 S	✓	✓	✓	✓	
Universalscheren	MP318 Kombibacke					✓
	MP318 Abbruchbacke					✓
	MP318 Pulverisierbacke					✓
	MP318 Scherbacke					✓
	MP318 Universalbacke					✓
	MP324 Kombibacke					✓
	MP324 Abbruchbacke					✓
	MP324 Pulverisierbacke					✓
	MP324 Scherbacke					✓
	MP324 Stahlblechbacke					✓
	MP324 Universalbacke					✓
	MP332 Kombibacke					✓
	MP332 Abreibbacke					✓
	MP332 Pulverisierbacke					✓
	MP332 Scherbacke					✓
	MP332 Universalbacke					✓
Abbruch- und Sortiergreifer	MP345 Kombibacke	✓	✓	✓	✓	
	MP345 Abreibbacke	✓	✓	✓	✓	
	MP345 Pulverisierbacke	✓	✓	✓	✓	
	MP345 Scherbacke	✓	✓	✓	✓	
Abbruch- und Sortiergreifer	G324					✓
	G332					✓
	G345	✓	✓	✓	✓	
Mobile Schrott- und Abbruchscheren	S3025					✓
	S3035					✓
	S3050	✓	✓	✓	✓	
Pulverisierer	P235	✓	✓	✓	✓	

(Fortsetzung auf nächster Seite)

Anbaugeräte Angebotsleitfaden – Nordamerika (Forts.)

Nicht alle Zubehörteile sind in allen Regionen lieferbar. Wenden Sie sich wegen der Verfügbarkeit spezifischer Ausführungen in Ihrer Region bitte an Ihren Cat-Händler.

Anpassung

Ohne Anpassung

† Erlaubte Nutzung auf der Maschine unter 50 %

ANBAUGERÄTE FÜR CAT-SCHNELLWECHSLER MIT BOLZENGREIFER

Fahrwerk		Mit hydraulisch verstellbarer Spurweite				
Kontergewicht		12,0 t (26.455 lb)				
Auslegertyp		Nachrüstausrücker (angewinkelte Position)		Nachrüstausrücker (gerade Position)		
		R2.9 m (9'6")	R3.35 m (11'0")	R2.9 m (9'6")	R3.35 m (11'0")	
Stiellänge	Hydraulikhämmer	H160 S	✓	✓	✓	✓
		H180 S	✓†	✓†	✓†	✓†
Universalscheren		MP345 Kombibacke	✓	✓	✓	✓
		MP345 Abreibacke	✓	✓	✓	✓
		MP345 Scherbacke	✓	✓	✓	✓
Abbruch- und Sortiergreifer		G345	✓	✓	✓	✓
Schrott- und Abbruchscheren		S3050			✓	
Pulverisierer		P235	✓	✓	✓	✓

352 UHD-Hydraulikbagger Spezifikationen

Anbaugeräte Angebotsleitfaden – Japan

Nicht alle Zubehörteile sind in allen Regionen lieferbar. Wenden Sie sich wegen der Verfügbarkeit spezifischer Ausführungen in Ihrer Region bitte an Ihren Cat-Händler.

Anpassung

Ohne Anpassung

ANSTECK-ANBAUGERÄTE

Fahrwerk		Mit hydraulisch verstellbarer Spurweite				L-VG
		12,0 t (26.455 lb)				12,0 t (26.455 lb)
Kontergewicht		Nachrüstausrücker (angewinkelte Position)		Nachrüstausrücker (gerade Position)		UHD- Frontteil
Auslegertyp		R2.9 m (9'6")	R3.35 m (11'0")	R2.9 m (9'6")	R3.35 m (11'0")	28 m (91'10")
Stiellänge						
Hydraulikhämmer	H160 S	✓	✓	✓	✓	
	H180 S	✓	✓	✓	✓	
Mobile Schrott- und Abbruchscheren	S3025					✓
	S3035					✓
	S3050	✓	✓	✓	✓	
Pulverisierer	P235	✓	✓	✓	✓	

Standard- und Sonderausrüstung

Standard- und Sonderausrüstung können variieren. Einzelheiten teilt Ihnen Ihr Cat-Händler mit.

	Standard	Optional		Standard	Optional
FAHRERKABINE			TECHNOLOGIE		
Fahrerkabine mit Schalldämmung	✓		Cat Product Link™	✓	
Hochauflösender 254 mm (10") LCD-Touchscreen Monitor	✓		Cat GRADE mit 2D und Offset-Speicher*	✓	
Automatische Bi-Level-Klimaanlage	✓		Cat PAYLOAD*: – Statisches Wiegen – Halbautomatische Kalibrierung – Payload/Zyklusinformation – USB-Berichtsfunktion	✓	
Tippwählschalter und Direktasten für die Monitorsteuerung	✓		2D E-Fence*: – E-Schwenk	✓	
Schlüsselloser Drucktasten-Motorstart	✓		MOTOR		
Höhenverstellbare Konsole, stufenlos und ohne Werkzeug	✓		Cat C13-Dieselmotor	✓	
Hochklappbare Konsole, links	✓		Drei auswählbare Leistungsmodi: Power, Smart, Eco	✓	
Beheizter und gekühlter Sitz mit automatisch regelbarer Federung	✓		Betrieb bis zu einer Höhe von 4.500 m (14.760 ft)	✓	
51 mm (2") orangefarbener Sicherheitsgurt	✓		Kaltstartfähigkeit bei –18 °C (0 °F)	✓	
Kippschalter	✓		Kaltstartfähigkeit bei –32 °C (–25 °F)		✓
Schalter für den Dachlukenscheibenwischer	✓		52° C (126° F) Kühlfähigkeit bei hoher Außentemperatur	✓	
Radio mit Bluetooth® (inkl. USB, Aux-Anschluss und Mikrofon)	✓		115-A-Drehstromgenerator	✓	
Zwei 12-Volt-Steckdosen (DC)	✓		Kraftstoffentlüftungspumpe, elektrisch	✓	
Dokumentenfach	✓		Automatische Motordrehzahlregelung	✓	
Staunetz über dem Kopf hinten und Halter für die Verpflegungsbox	✓		Primärfilter mit Wasserabscheider und Wasserabscheider-Anzeigeschalter	✓	
Großer Getränkehalter und Flaschenhalter	✓		Kaltstart-Blockheizungen		✓
Kleiderhaken	✓		Ätherstarthilfe		✓
Nicht zu öffnendes, einteiliges P5A-Glasdachfenster	✓		Doppelementluftfilter mit integriertem Vorfilter	✓	
Nicht zu öffnende Windschutzscheibe aus P5A-Glas	✓		Paralleles Kühlsystem	✓	
Parallel-Scheibenwischer mit Waschanlage	✓		Sicheres Starten mittels PIN-Code	✓	
Mit Scheibenwischer für das Dachfenster nachrüstbar	✓		Ferndeaktivierung	✓	
LED-Innenbeleuchtung	✓		DEF-Tank	✓	
Bodeneinstiegslicht	✓		Biodiesel-geeignet bis B20	✓	
Sonnenrollo, vorne	✓				
Sonnenrollo hinten		✓			
Steinschlagschutz (FOGS)	✓				
Waschbare Bodenmatte	✓				
Vorrüstung für Rundumleuchte	✓				

*2021 als Nachrüstung erhältlich.

(Fortsetzung auf nächster Seite)

Standard- und Sonderausrüstung (Forts.)

Standard- und Sonderausrüstung können variieren. Einzelheiten teilt Ihnen Ihr Cat-Händler mit.

	Standard	Optional		Standard	Optional
HYDRAULIKSYSTEM			AUSLEGER, STIELE UND VERBINDUNGEN		
Auslegerabsenk-Sicherungsventil (BLCV, Boom Lowering Check Valve) für UHD-Frontteil	✓		28 m (91'10") UHD-Frontteil		✓
Stielabsenk-Sicherungsventil (SLCV, Stick Lowering Check Valve) für UHD-Frontteil	✓		9,1 m (29'10") Nachrüstauleger		✓
SmartBoom™ mit Auslegerabsenk-Sicherungsventil (BLCV) und Überlastwarneinrichtung für UHD-Frontteil*	✓		2,9 m (9'6") Nachrüststiel		✓
Kühlgebläsepumpe und -motor	✓		3,35 m (11'0") Nachrüststiel		✓
Schwenkmotor	✓		Erweiterte Arbeitsgerätesteuerung, UHD		✓
Ausleger- und Stiel-Regenerationsschaltung	✓		Löffelumlenkung, TB-Familie mit Hebeöse, Cat GRADE		✓
Elektronisches Hauptsteuerventil	✓		Löffelumlenkung, UHD-Spezialkupplung, C-Familie mit Hebeöse		✓
Automatische Hydraulikölvorwärmung	✓		ELEKTRONIK		
Automatische Schwenk-Feststellbremse	✓		Wartungsfreie 1.000-CCA-Batterien	✓	
Hochleistungs-Hydraulik-Rücklauffilter	✓		Zentraler elektrischer Hauptschalter	✓	
Zweistufiges Fahren	✓		LED-Gehäusebeleuchtung – 1.800 Lumen	✓	
Bio-Hydrauliköl-geeignet	✓		SERVICE UND WARTUNG		
Kombinierter Zweibege-Zusatzkreislauf	✓		Service-Plattform mit Antirutsch-Platte und versenkten Bolzen	✓	
Hoch- und Mitteldruck-Zusatzkreisläufe	✓		Motoröl- und Kraftstofffilter gruppiert	✓	
Schnellwechslerkreislauf	✓		S'O-S SM -Probenzapfventile	✓	
Hydraulikhauptpumpe	✓		Für die Wartung mit QuickEvac™ geeignet		✓
Antireaktions-Ventil	✓		Fernwartung	✓	
FAHRGESTELL UND AUFBAUTEN			Diagnosetechniker (Remote ET)	✓	
Langes hydraulisches Fahrwerk mit verstellbarer Spurweite (HVG)	✓		Elektrische Betankungspumpe mit Abschaltautomatik*	✓	
Fettgeschmierte Laufwerkskette mit Harzversiegelung	✓		SCHUTZ UND SICHERHEIT		
ISO 15818-kompatible Zugöse am Basisrahmen	✓		Caterpillar One-Key Sicherheitssystem	✓	
12,0 t (26.455 lb) Kontergewicht	✓		Abschließbares externes Werkzeug-/Lagerfach	✓	
600 mm (24") Dreisteg-Spurbodenplatten		✓	Abschließbare Tür sowie verschließbare Deckel an Kraftstoff- und Hydrauliktank	✓	
700 mm (28") Dreisteg-Spurbodenplatten		✓	Abschließbares Kraftstoffablassfach	✓	
Kettenführungsschutz, volle Länge	✓		Service-Plattform mit Antirutsch-Platte und versenkten Bolzen	✓	
HD-Fahrmotorschutz	✓		Handlauf und Haltegriff, rechts	✓	
HD-Bodenschutz	✓		Signal-/Warnhupe	✓	
			Rückfahrkameras und rechte Seitensichtkameras	✓	
			360°-Rundumsicht mit Steinschlagschutz FOGS		✓

*Nur Europa.

Händlermontierte Kits und Anbaugeräte

Anbaugeräte können variieren. Einzelheiten teilt Ihnen Ihr Cat-Händler mit.

SONSTIGE ANBAUGERÄTE

- Kanalfertiges Kit für die fortgeschrittene Kabinenfiltration (ACF)
- Arbeitsgerätekamera-Kit

Weitere Informationen zu Cat-Produkten, Händlerdienstleistungen und Branchenlösungen finden Sie im Internet unter www.cat.com

© 2020 Caterpillar

Alle Rechte vorbehalten

Änderungen der Werkstoffe und technischen Daten ohne vorherige Ankündigung vorbehalten. Abgebildete Maschinen können Sonderausrüstung aufweisen. Ihr Cat-Händler informiert Sie gern über lieferbare Sonderausrüstung.

CAT, CATERPILLAR, LET'S DO THE WORK, die entsprechenden Logos, „Caterpillar Corporate Yellow“, „Power Edge“ und das Cat „Modern Hex“-Handelszeichen sowie die hierin verwendeten Unternehmens- und Produktidentitäten sind Markenzeichen von Caterpillar und dürfen nicht ohne Genehmigung verwendet werden.

AGXQ2898 (06-2020)
Baunummer: 07B
(Europa, Nordamerika, Japan)

