

## AS 90tele

## Technische Daten

Einsatzgewicht: 7.220 kg  
 Motorleistung: 56,5 kW (77 PS)  
 Standardschaufel: 0,9 m<sup>3</sup>



## Motor

Öl-luftgekühlter Deutz-Turbo-Dieselmotor  
 4-Zylinder (Abgasstufe III entsprechend  
 EU-RL 97/68), 4-Takt, Direkteinspritzung  
 Typ TD 2011 L04i  
 Leistung netto bei 2500 min<sup>-1</sup>  
 nach ISO 9249 (77 PS) 56,5 kW  
 Max. Drehmoment bei 1700 min<sup>-1</sup>  
 nach ISO 9249 240 Nm  
 spez. Kraftstoffverbrauch bei  
 max. Drehmoment: 234 g/kWh  
 Ansaugluftfilter: 2 Stufen-Trockenluftfilter  
 mit Sicherheitspatrone

Elektrische Anlage:  
 Nennspannung: 12 Volt  
 Batterieleistung: 88 Ah  
 Lichtmaschinenleistung: 80 A 1120 Watt  
 Anlasserleistung: (3,0 PS) 2,2 kW

## Antrieb

Hydrostatisch, leistungsgeregelter Fahrtrieb,  
 2 Schaltstufen mit jeweils maximaler Schubkraft,  
 unter Last schaltbar, Multifunktionshebel-  
 betätigung (Joystick) für die Steuerung  
 des Fahrtrriebes und der Arbeitshydraulik

Achsen: Planetenachsen mit Vierrad-  
 lenkung für größte Wendigkeit,  
 Hinterachse pendelnd  
 aufgehängt  
 Differenzialsperre: automatisch wirkendes  
 Selbstsperrdifferential in der  
 Vorderachse, Sperrwert 45%  
 Räder: Reifengröße: 16/70 - 20  
 wahlweise: 405/70 R20  
 Geschwindigkeiten: Hauptstufe: 0-20 km/h  
 (Option 30 km/h)  
 Arbeitsstufe: 0 - 6 km/h  
 Steigfähigkeit: mit Last 60%  
 Pendelung: max. Pendelwinkel +/- 10°

## Bremsanlage

Betriebsbremse:  
 1. hydraulisch betätigte, nasse Lamellenbremsen  
 in der Vorderachse, auf alle 4 Räder wirkend  
 2. hydrostatische Inch-Bremse, auf alle  
 4 Räder wirkend

Feststellbremse:  
 mechanisch betätigte, nasse Lamellenbremse  
 in der Vorderachse, auf alle 4 Räder wirkend

## Lenkung

hydrostatische Allradlenkung, umschaltbar auf  
 Hinterachslenkung  
 max. Lenkeinschlag +/- 33°  
 Wenderadius über Heck außen R = 4215 mm

- Komfort-ROPS-Fahrerhaus
- Servosteuerung für Arbeitshydraulik
- Leistungsgeregelter, kraftvoller  
 hydrostatischer Allrad-Antrieb
- Allrad-Lenkung

- Planetenachsen mit Selbstsperrdifferential vorn
- Nasse wartungsarme Lamellenbremsen
- Schnellwechsellvorrichtung  
 hydraulisch betätigt/elektrisch gesichert
- Vielfältige Anbaugeräte

## Hydraulikanlage

Zweikreisssystem mit Zahnradpumpen  
 1. Kreis Arbeitshydraulik (Heben/Senken, Kippen,  
 Teleskopieren, Zusatzgeräte) sowie Lenkung  
 (über Prioritätsventil); vierfach Steuerventil mit  
 Primär- und Sekundärabsicherung; mit servoge-  
 steuertes Joystickbedienung  
 Leistung max. bei 2500 min<sup>-1</sup>: 117,5 l/min, 200 bar  
 2. Kreis (Schwenken) Einfachsteuerventil mit  
 Primär- und Sekundärabsicherung.  
 Leistung max. bei 2500 min<sup>-1</sup>: 35 l/min, 200 bar  
 Schwimmstellung für Hubzylinder  
 Zylinder: 1 x Hubzylinder 110 ø  
 1 x Kippzylinder 110 ø  
 2 x Schwenkzylinder 100 ø  
 1 x Teleskopzylinder 80 ø  
 Zeiten: Heben (mit Last) 5,3 s  
 Senken (ohne Last) 2,8 s  
 Ankippen (45°) 1,5 s  
 Auskippen (45°) 1,5 s  
 Austeleskopieren 3,4 s  
 Einteleskopieren 2,1 s  
 Schwenken (90°) 4,9 s

## Leistungsdaten

Schürftiefe mit Standardschaufel: 150 mm  
 Schaufelstellung: Ankippwinkel 45°  
 Auskippwinkel oben 45°  
 Auskippwinkel max. 105°  
 Hubkraft: 3400 daN  
 Reißkraft: 4400 daN  
 Schubkraft: 4280 daN  
 Kipplast: Standardschaufel, frontal 2950 kg  
 und austeleskopiert 1850 kg  
 verschwenkt 2320 kg  
 Nutzlast: Gabel, frontal,  
 ebenes Gelände 2135 kg  
 und austeleskopiert 1410 kg  
 verschwenkt 1600 kg  
 und austeleskopiert 900 kg  
 Nutzlast: Gabel, frontal,  
 unebenes Gelände 1600 kg  
 und austeleskopiert 1055 kg  
 verschwenkt 1195 kg  
 und austeleskopiert 675 kg  
 Nutzlast\*: Gabel in Transportstellung  
 ebenes Gelände 2270 kg

Kipplast nach ISO 14397;  
 Nutzlast nach EN 474-3  
 \* Transportstellung 300 mm über dem Boden

## Aufbau

Starrrahmen, einteilig, für maximale Standsicher-  
 heit speziell bei verschwenktem Schaufelaggregat  
 und eingeschlagener Lenkung.  
 Qualitätsstahlbau robotergeschweißt. Geschlosse-  
 ne Kugeldrehverbindung für lange Lebensdauer.  
 Gefräste Auflageflächen für Achsen u. Drehkranz.  
 Z-Kinematik Teleskoparm mit exakter Parallelfüh-  
 rung für die Anbaugeräte.  
 Fahrerkabine elastisch vierpunkt gelagert,  
 für hohen Komfort und geringe Geräuschüber-  
 tragung. Servosteuerung für Arbeitshydraulik,  
 leichtgängig und zielgenau.

## Füllungen

Motor mit Filter	ca. 10,5 l
Kraftstofftank	ca. 75,0 l
Vorderachse insgesamt	ca. 7,8 l
Hinterachse mit Getriebe	ca. 9,6 l
Hydraulikanlage inkl. Tank	ca. 130,0 l

## Serienausstattung

ROPS-Komfortkabine mit 2 abschließbaren  
 Seitentüren für beidseitigen Ein- und Ausstieg,  
 180° zu öffnen und innerhalb der Maschinen-  
 kontur arretierbar, getönte Scheiben, elektrische  
 Scheibenwischer vorn und hinten, Front- und  
 Heckscheibenwaschanlage, 2 Außenrückspiegel,  
 getöntes Dachfenster, Höhen- und Neigungsver-  
 stellung der Lenksäule, des Multifunktionshebels  
 (Joystick) und Bedienhebels für die Zusatz-  
 hydraulik, mehrfach verstellbarer Fahrersitz mit  
 Sicherheitsgurt und abhänger  
 hydraulischer Federung, Sonnenrollo, Heizungs-  
 und Frischluftanlage mit Außenluftfilter, Innen-  
 beleuchtung, Ablagefächer, übersichtliches  
 Modulcockpit mit symbolisch gekennzeichneten  
 Anzeigeelementen und Kontrollleuchten sowie  
 12 V Steckdose, 2 Fahrcheinwerfer vorn am  
 Dach, 2 Arbeitsscheinwerfer hinten am Dach der  
 Kabine montiert, Rückfahr-, Blink-, Brems- und  
 Schlußleuchten, hydraulisch betätigte elektrisch  
 gesicherte Schnellwechsellvorrichtung,  
 Abschleppkupplung am Heck, Verzurr- und  
 Kranösen, Zusatzhydraulik 1. Kreis,  
 Lackierung: gelb  
 Fahrerhaus, Achsen und Felgen grau

## Sonderausstattung

30 km/h Version, Bereifung 405/70 R20, Rund-  
 umkennleuchte, Innenrückspiegel, akustische  
 Rückfahrwarnanlage, FOPS-Schutzdach,  
 Schaufelschutz für StVZO-Ausstattung, Zusatz-  
 hydraulik 2. Kreis, Leitungsbruchsicherung,  
 Bio-Ölbefüllung für die Hydraulikanlage, Radio,  
 Hubbegrenzung, Hubwerksfederung, drucklose  
 Rücklaufleitung, 100% Sperre in der Hinterachse,  
 Klimaanlage, Diebstahlschutz, Arbeitsbühne,  
 Anhängerkupplung, diverse Anbaugeräte möglich  
 wie Palettengabel, Lasthaken, Greifer, Hydraulik-  
 hammer, usw.

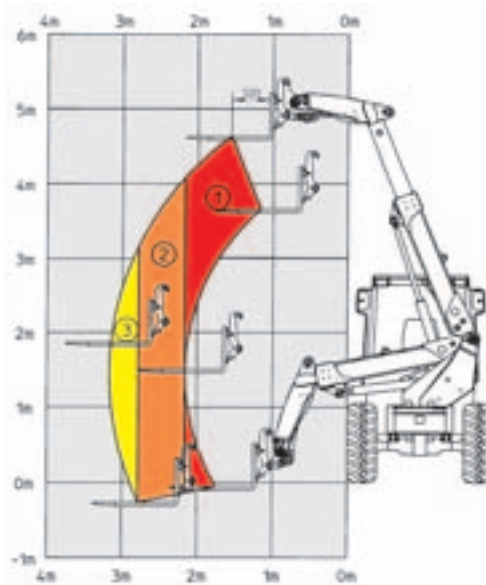
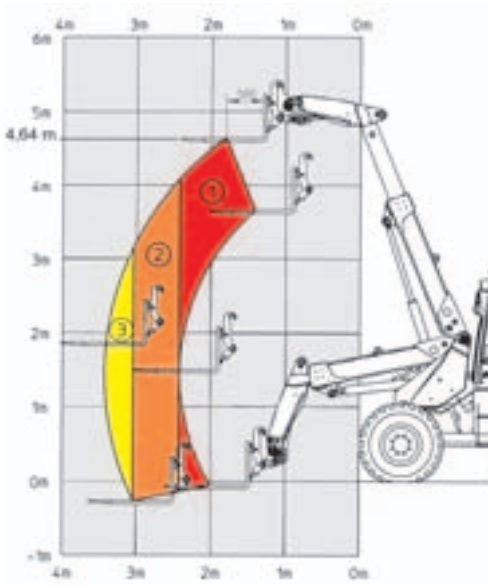
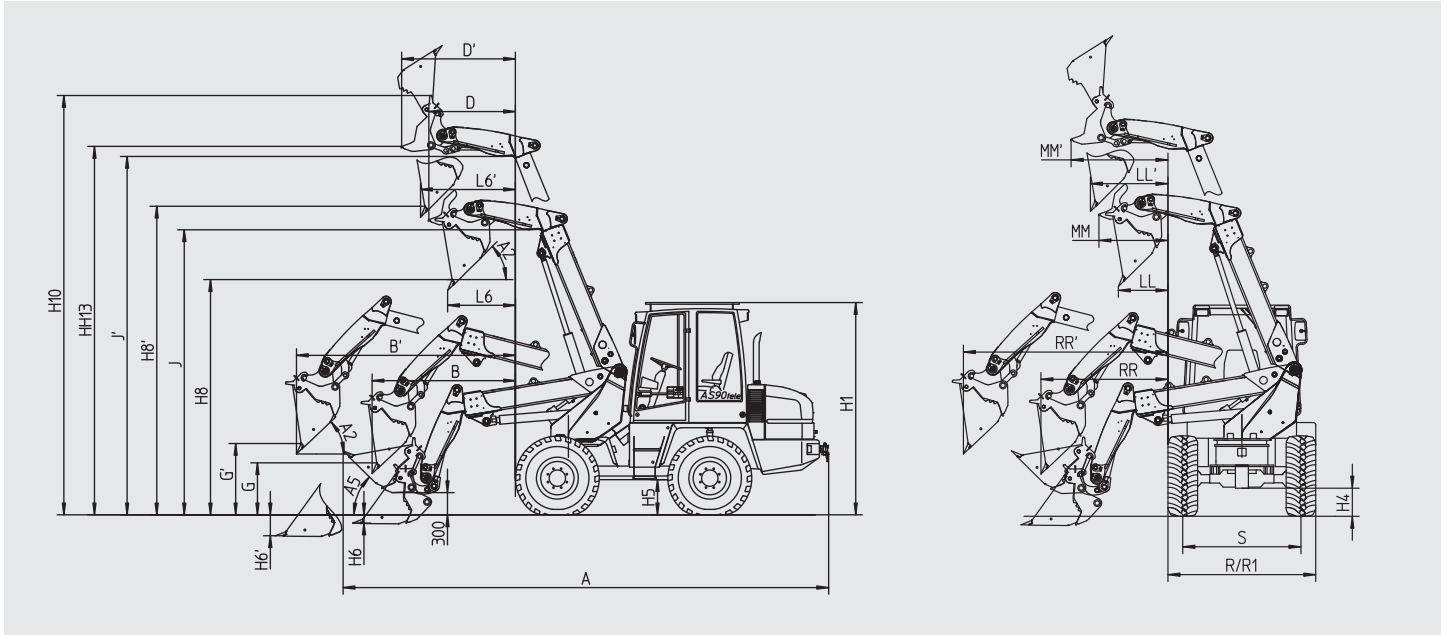
## Gewicht

Grundgerät mit Schnellwechsellvorrichtung und 0,9 m <sup>3</sup> -Standardschaufel mit Zähnen	7.220 kg
zulässige Achslast vorn	3.400 kg
zulässige Achslast hinten	3.820 kg

**AS 90tele**

Technische Daten

Maßzeichnungen



**Mehrweckschaufel 0,8 m²**

A	6520 mm
A2	45°
A5	45°
B	1925 mm
B'	2945 mm
D	1210 mm
D'	1515 mm
G	700 mm
G'	960 mm
H1	2770 mm
H4	395 mm
H5	500 mm
H6	150 mm
H6'	280 mm
H8	3160 mm
H8'	4150 mm
H10	5630 mm
HH13	4950 mm
J	3835 mm
J'	4830 mm
L6	915 mm
L6'	1285 mm
LL	780 mm
LL'	1140 mm
MM	915 mm
MM'	1260 mm
RR	1630 mm
RR'	2640 mm
R	2030 mm
R1	2085 mm
S	1680 mm

**Traglast (%-Kipplast)**

ebenes Gel.	unebenes Gel.
80%	60%

**frontal**

1	2135 kg	1600 kg
2	1550 kg	1165 kg
3	1410 kg	1055 kg

**Traglast (%-Kipplast)**

ebenes Gelände	unebenes Gel.
80%	60%

**90° verschwenkt**

1	1600 kg	1195 kg
2	1015 kg	760 kg
3	900 kg	675 kg

Maß = eintelekopiert, Maß' = austelekopiert